

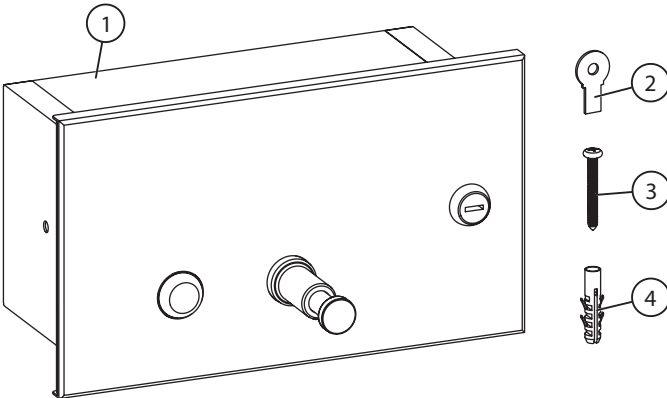


Nerezový dávkovač mýdla do zdi  
Recessed soap dispenser to the wall, volume 1,4 l, brushed

<b>CS</b> Montážní návod	<b>RU</b> Инструкция по монтажу	<b>RO</b> Instrucțiuni de montaj	<b>NL</b> Montage instructie
<b>SK</b> Montážny návod	<b>DE</b> Montageanleitung	<b>ES</b> Manual de instrucciones	<b>LT</b> Montavimo instrukcija
<b>EN</b> Mounting instructions	<b>PL</b> Instrukcja montażu	<b>FR</b> Notice de montage	<b>HU</b> Szerelési útmutató

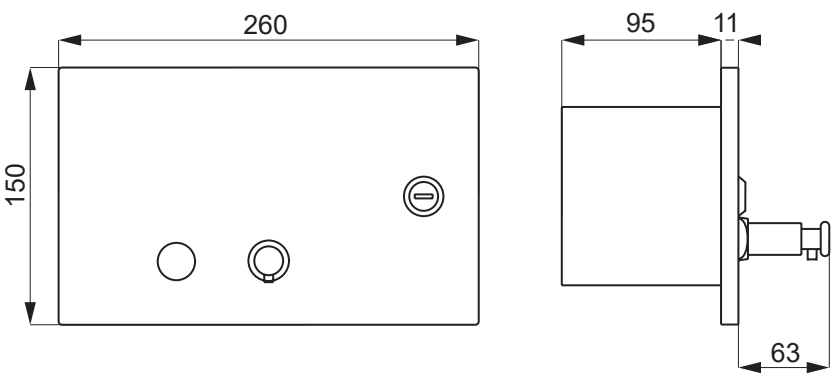
<b>CS</b> Specifikace dodávky	<b>RU</b> Спецификация поставки	<b>RO</b> Componente livrate	<b>NL</b> Leveringsomvang
<b>SK</b> Špecifikácia dodávky	<b>DE</b> Lieferumfang	<b>ES</b> Especificación de suministro	<b>LT</b> Tiekimo specifikacija
<b>EN</b> Supplied equipment	<b>PL</b> Specyfikacja dostawy	<b>FR</b> Equipements fournis	<b>HU</b> Tartozékok

SLZN 62Z - Obj. č. (Code Nr.) - 95621



Pozice / Position	Obj. číslo / Order num.	Počet / Quantity
1	45194	1
2		1
3	45829	2
4	45782	2

<b>CS</b> Rozměry	<b>RU</b> Размеры	<b>RO</b> Dimensiuni	<b>NL</b> Afmetingen
<b>SK</b> Rozmery	<b>DE</b> Abmessungen	<b>ES</b> Dimensiones	<b>LT</b> Dydis
<b>EN</b> Dimensions	<b>PL</b> Rozmiary	<b>FR</b> Dimensions	<b>HU</b> Méretek

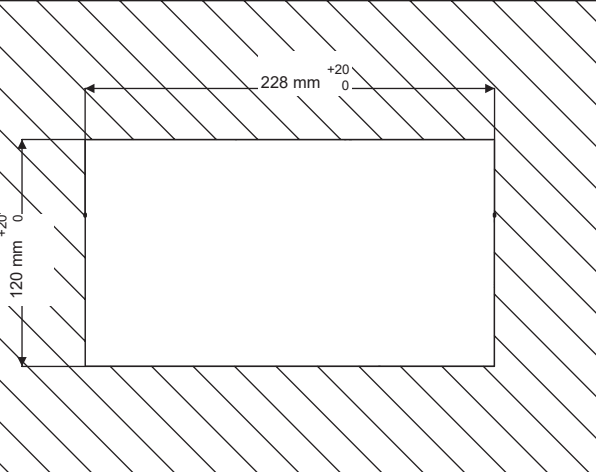


Front view dimensions: 260 mm width, 150 mm height.

Side view dimensions: 95 mm depth, 11 mm thickness, 63 mm mounting hole offset.

<b>CS</b> Instalace	<b>RU</b> Схема включения и монтажа	<b>RO</b> Instalare	<b>NL</b> Installatie
<b>SK</b> Inštalácia	<b>DE</b> Installation	<b>ES</b> Instalación	<b>LT</b> Montavimo ir įjungimo schema
<b>EN</b> Installation	<b>PL</b> Instalacja	<b>FR</b> Installation	<b>HU</b> Beüzemelés

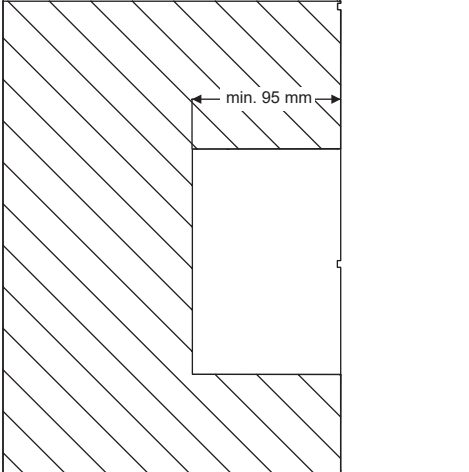
**1**



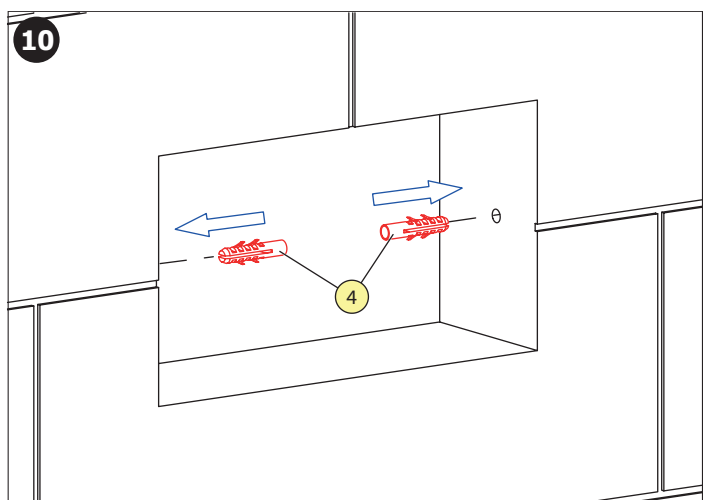
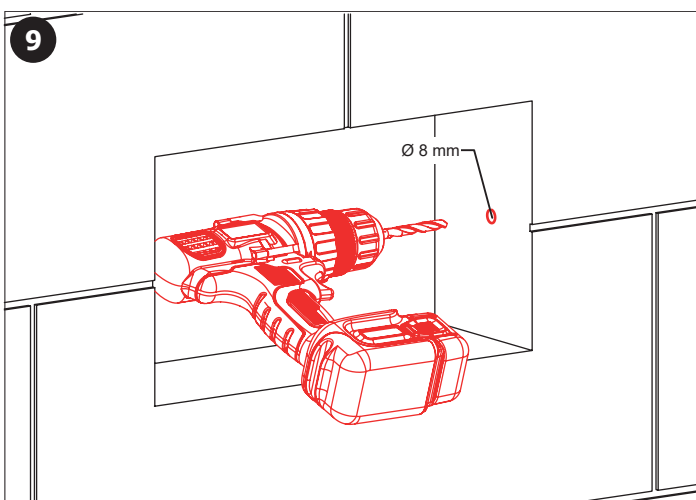
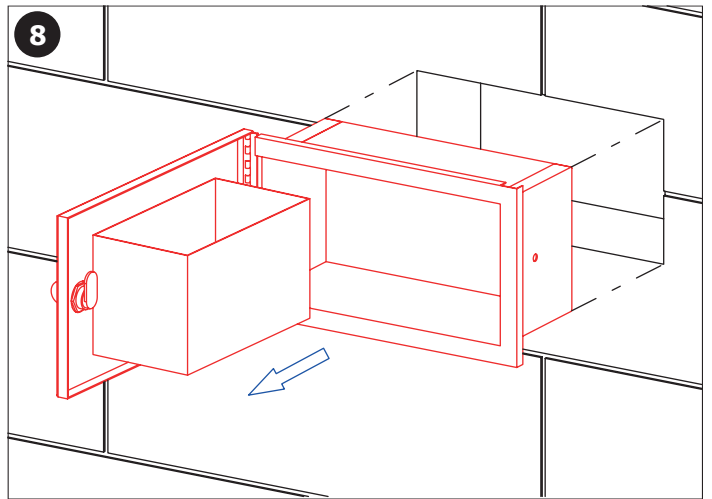
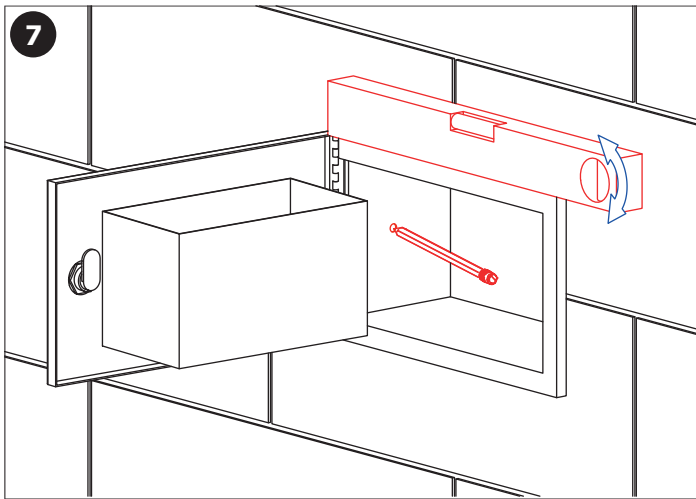
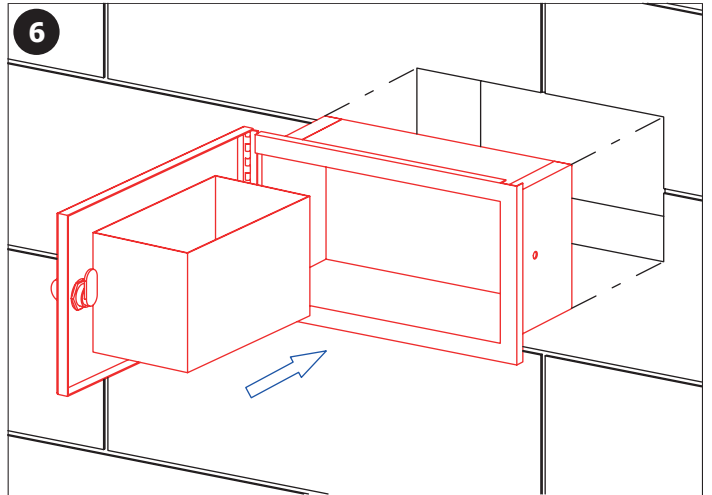
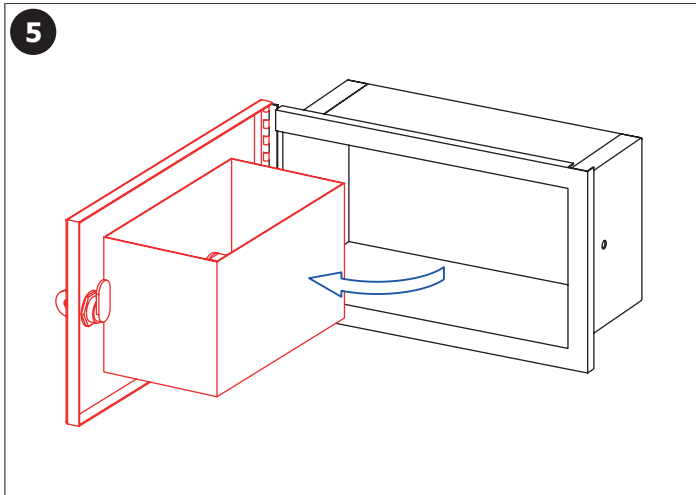
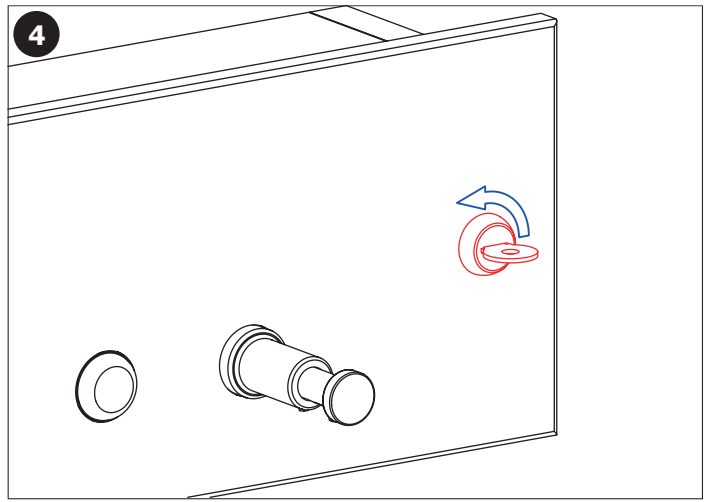
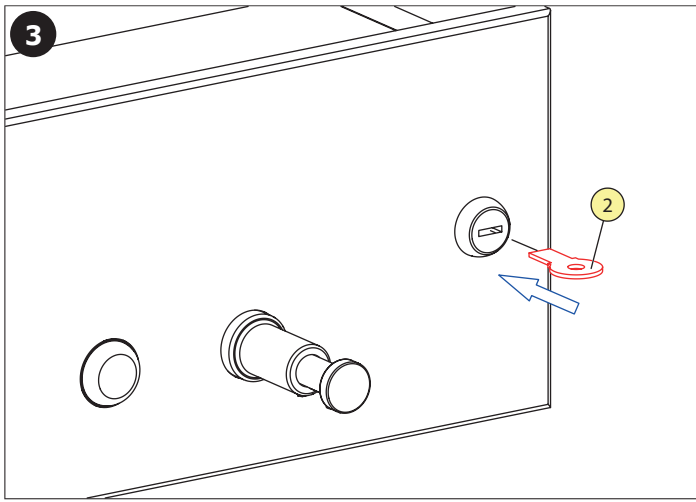
Mounting hole width: 228 mm (+20/0)

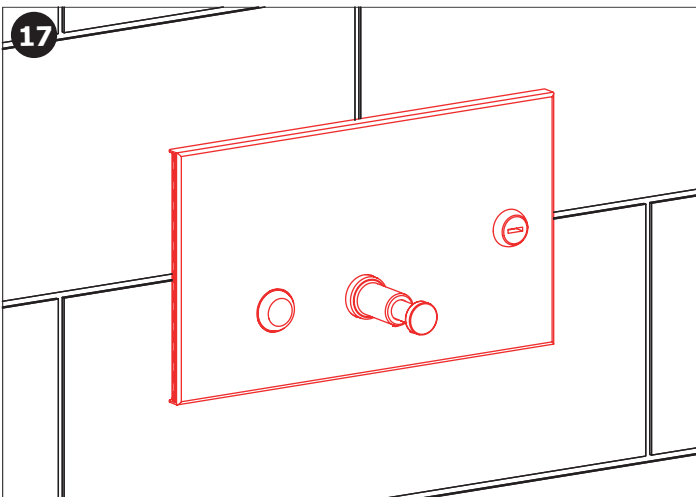
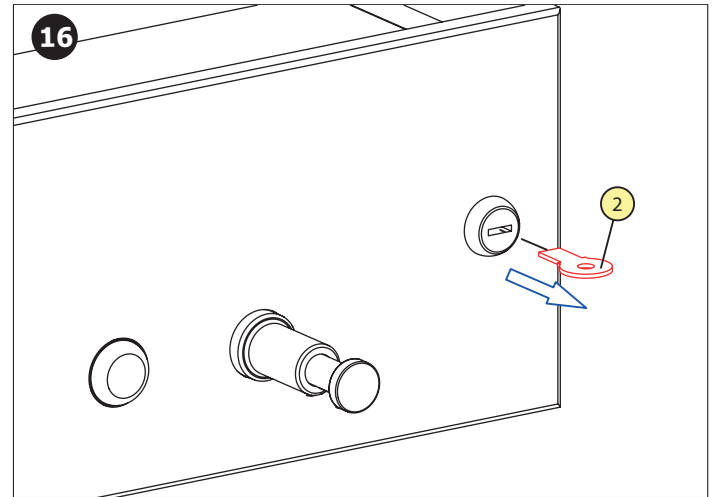
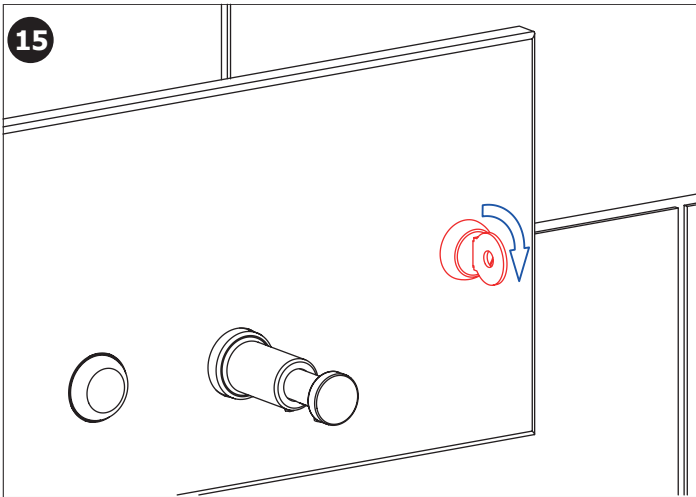
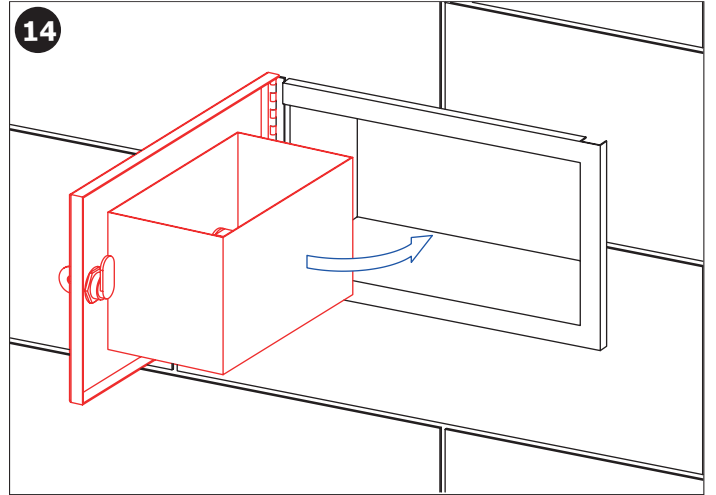
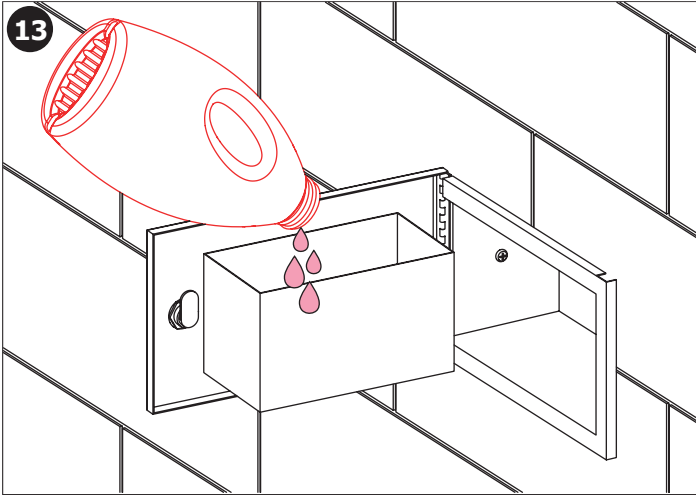
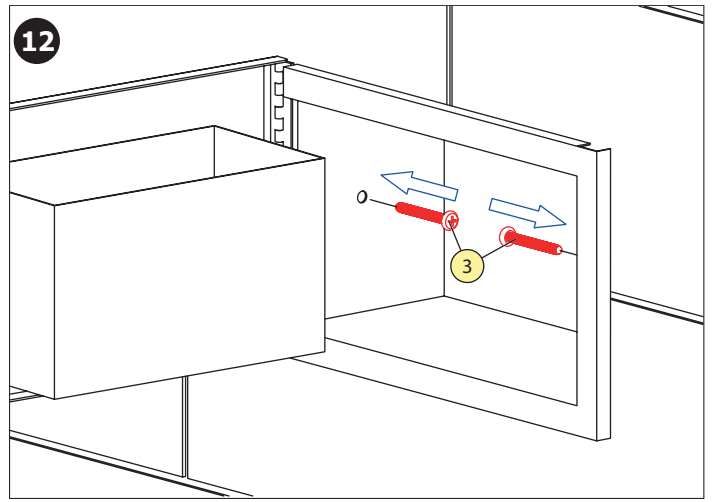
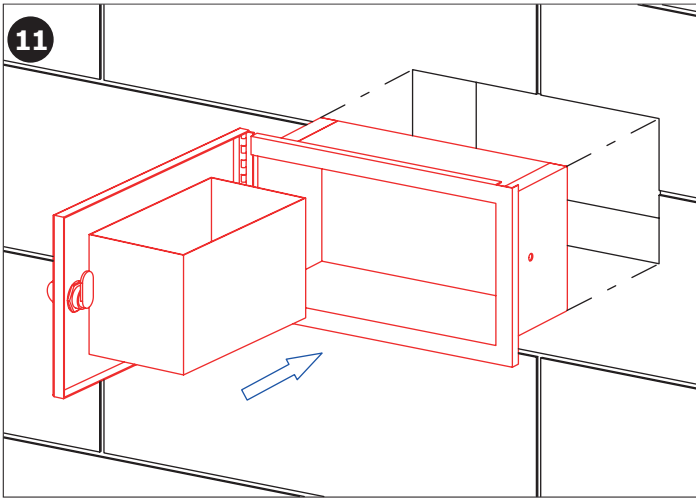
Mounting hole height: 120 mm (+20/0)

**2**



Minimum depth requirement: min. 95 mm





(CS) Další informace

(RU) Дополнительные информации

(RO) Mai multe informatii urmeaza

(NL) Meer informatie

(SK) Ďalšie informácie

(DE) Weitere Informationen

(ES) Más información

(LT) Daugiau informacijos

(EN) More information

(PL) Więcej informacji

(FR) Plus d'information

(HU) További Információ

CS

Veškeré nerezové díly je možné čistit pouze vodou, mýdlem a měkkým hadrem. V žádném případě není možné použít agresivní a abrazivní čisticí prostředky. Doporučujeme použít k čištění výrobek SLA 37 z nabídky Sanela.  
Po vybalení výrobku je nutné s obalem postupovat podle zákona o obalech.  
Výrobce ujišťuje, že na výrobek je vydáno prohlášení o shodě v souladu se zákonem č. 22/1997 Sb. Společnost SANELA spol. s r.o. plní povinnost zpětného odběru, odděleného sběru, využití nebo odstranění výrobku s ukončenou životností dle platné legislativy - více informací na <https://www.rema.cloud/o-nas#sberna-mista>. Společnost SANELA spol. s r.o. plní povinnost zpětného odběru, odděleného sběru, využití nebo odstranění výrobku s ukončenou životností dle platné legislativy.

SK

Všetky nerezové diely je možné čistiť iba vodou, mydlom a jemnou handričkou, v žiadnom prípade nie je možné použiť agresívne a abrazívne čistiace prostriedky. Doporučujeme použiť k čisteniu výrobok SLA 37 z ponuky Sanela.  
Po vybalení výrobku je potrebné s obalom postupovať podľa zákona o obaloch.  
Spoločnosť SANELA spol. s r.o. plní povinnosť spätného odboru, separovaného zberu, zhodnocovania alebo zneškodňovania výrobkov s ukončenou životnosťou v súlade s platnou legislatívou.

EN

Všechny součásti z nerezové oceli by se měly čistit pouze vodou, mýdlem a měkkým hadrem. Je přísně zakázáno používat agresivní a abrazivní čisticí prostředky! K čištění doporučujeme používat přípravek SLA 37 ze sortimentu SANELA.  
Po rozbalení výrobku je nutné postupovat v souladu se zákonem o obalových materiálech.  
plní povinnost zpětného odběru, odděleného sběru odpadů, využití nebo odstranění výrobků s ukončenou životností v souladu s platnou legislativou.  
Translated with DeepL.com (free version)

RU

Все нержавеющей стали можно чистить только водой, мылом и мягкой тряпкой. Ни в коем случае нельзя применять агрессивные и абразивные чистящие средства. Мы предлагаем использовать для очистки изделие SLA 37 из ассортимента компании SANELA.  
Утилизация упаковочного материала должна производиться в соответствии с законом.  
Компания SANELA spol. s r.o. выполняет обязательства по возврату, раздельному сбору мусора, восстановлению или утилизации отслуживших свой срок изделий в соответствии с действующим законодательством.

DE

Alle Edelstahlteile und Chromierenteile wird möglich nur mit Wasser, Seife und weichem Tuch putzen. Nicht aggressive und abradierende Putzmittel benutzen! Wir empfehlen für die Reinigung das Produkt SLA 37, welches im SANELA – Sortiment erhältlich ist.  
Dies ist erforderlich auf der Grundlage der gesetzlichen Bestimmungen für die Rücknahme und/oder Entsorgung von Verpackungsmaterial.  
SANELA spol. s r.o. erfüllt die Verpflichtung zur Rücknahme, getrennten Sammlung, Verwertung oder Entsorgung von Altprodukten gemäß der geltenden Gesetze.

PL

Wszystkie wyroby ze stali nierdzewnej można czyścić tylko wodą, mydłem i miękką szmatką. W żadnym przypadku nie można czyścić środkami chemicznymi. Zaleca się używanie środka czyszczącego o nazwie SLA 37 z oferty Saneli.  
Po wypakowaniu urządzenia zaleca się postępować zgodnie z instrukcją obsługi.  
SANELA spol. s r.o. spełnia obowiązki odbioru, selektywnej zbiórki odpadów, odzysku lub unieszkodliwiania produktów wycofanych z eksploatacji zgodnie z obowiązującymi przepisami.

RO

Componentele cromate și din oțel inox se vor curăța numai cu detergenți normali, apă și șapun. Este interzisă folosirea substanțelor și materialelor abrazive. Pentru întreținerea produselor din oțel inox recomandăm soluția SLA 37.  
Gestionarea ambalajelor se va realiza conform legislației în vigoare.  
SANELA spol. s r.o. îndeplinește obligația de preluare, colectare selectivă a deșeurilor, valorificare sau eliminare a produselor scoase din uz în conformitate cu legislația în vigoare.

ES

Todas las piezas de acero inoxidable se pueden limpiar con agua, jabón y un paño suave. En cualquier caso, no es posible utilizar productos de limpieza agresivos y abrasivos. Recomendamos utilizar un producto de limpieza SLA 37 de Sanela.  
Después de desembalar el producto es necesario proceder con el embalaje en acuerdo con la ley de los embalajes.  
SANELA spol. s r.o. cumple la obligación de recuperación, recogida selectiva de residuos, valorización o eliminación de los productos al final de su vida útil de acuerdo con la legislación vigente.

FR

Tous les composants en acier inoxydable doivent être nettoyés avec de l'eau savonneuse et un chiffon doux. Il est strictement interdit d'utiliser des nettoyeurs agressifs et abrasifs. Nous recommandons d'utiliser pour le nettoyage le produit SLA 37 de SANELA assortiment.  
Conformément à la loi, il est nécessaire de se conformer à la procédure de déballage du produit.  
SANELA spol. s r.o. remplit l'obligation de reprise, de collecte séparée des déchets, de valorisation ou d'élimination des produits en fin de vie conformément à la législation en vigueur.

NL

Alle roestvaststalen onderdelen moeten schoongemaakt worden met water, zeep en een zachte doek. Het is ten strengste verboden om een agressief en/of schurend middel te gebruiken. Wij bevelen aan om het schoonmaakmiddel van Sanela te gebruiken (SLA 37).  
Het is verplicht om de wet in acht te nemen betreffende het omgaan met verpakkingsmateriaal.  
SANELA spol. s r.o. voldoet aan de verplichting van terugname, gescheiden afvalinzameling, terugwinning of verwijdering van afgedankte producten volgens de geldende wetgeving.

LT

Valymui naudoti tik vandenį, muilą ir minkštą medžiagą. Jokiū būdu negalima naudoti abrazyviųjų medžiagų turinčių priemonių. Mes siūlome gaminių valymui naudoti SLA 37 iš kompanijos SANELA asortimento.  
Išpakavus produktą būtina laikytis taisyklių atsivėlgiant į medžiagą, iš kurios pagaminta pakuotė. "SANELA spol. s r.o." vykdo prievolę gražinti, atskirai surinkti atliekas, utilizuoti ar šalinti nebenaudojamus gaminius pagal galiojančius teisės aktus.

HU

A rozsdamentes részeket kizárólag vízzel, szappannal és puha kendővel szabad tisztítani. Agresszív, csiszoló hatású tisztítószernek használata tilos. Ajánljuk a Sanela SLA 37 típusú tisztítószerének használatát.  
Mindez elengedhetetlen a törvényi rendelkezések szerint a cseréhez vagy az alkatrészpótláshoz. A SANELA spol. s r.o. A SANELA spol. s r.o. a hatályos jogszabályoknak megfelelően teljesíti az elhasználatott termékek visszavételi, szelektív hulladékgyűjtési, hasznosítási vagy ártalmatlanítási kötelezettségét.

(CS) Návod na údržbu

(RU) Инструкция по уходу

(RO) Instrucțiuni de întreținere

(NL) Onderhoudsinstructies

(SK) Návod na údržbu

(DE) Wartungsanleitung

(ES) Instrucciones de cuidado

(LT) Priežiūros instrukcija

(EN) Instructions for maintenance

(PL) Instrukcja obsługi

(FR) Instructions pour l'entretien

(HU) Karbantartási utasítások

Ke stažení zde:



For download:

