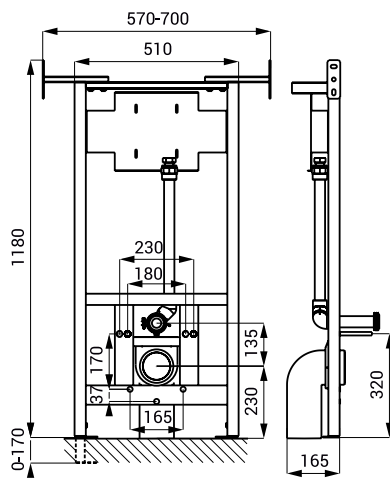




Eigenschaften

- Einbaurahmen für den Einbau in Gipskartonwände
- Verankerung im Boden und an der Rückwand
- Einbaurahmen sind für wandhängende Toilette und Spüleinheit, welches über dem Toilette platziert ist (SLW 01NK, SLW 01P, SLW 01PA, SLW 03PA, SLP 05)
- ein Fünf-Punkte-System zur Befestigung Edelstahl Toilette
- feste Schrauben abstand 180 oder 230 mm
- Metallrahmen, Oberflächenveredelung mit blauer Pulverbeschichtung
- einstellbare Höhe 1120 - 1290 mm
- einstellbare Tiefe 155 - 235 mm
- einstellbare Breite 570-700 mm

Abmessungen



Spezifikation

SLR 03A - Code-Nr. 08032 Einbaurahmen, Platte zur Montage der Montagebox, Set für den Anschluss der Montagebox und für den Wasseranschluss \varnothing 50 mm, Schrauben M10 zur Befestigung der Toilette, Abflusshalter mit Bogen \varnothing 110 mm, Befestigungsmaterial