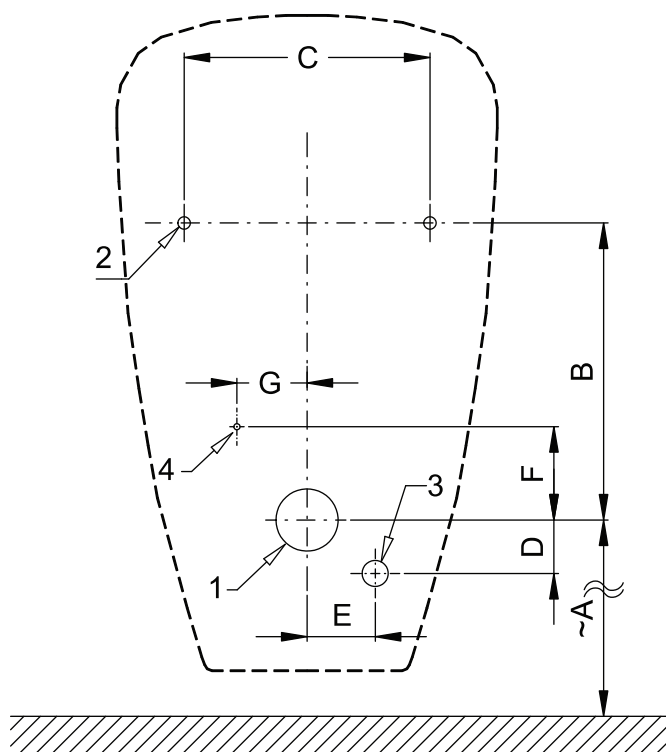




Stavební připravenost pro pisoár CAPRINO PLUS RIMLESS
Mounting diagram for urinal CAPRINO PLUS RIMLESS

CS Stavební připravenost	RU Технический рисунок	RO Schița Tehnică	NL Technische Tekening
SK Stavebná príprava	DE Technische Zeichnung	ES Dibujo técnico	LT Techninis brėžinys
EN Technical Drawing	PL Zestawienie budowlane	FR Dessin technique	HU Műszaki rajz



CS „~A“ pro výšku přední hrany pisoáru
650 mm nad zemí
EN „~A“ for the height of the front edge of the
urinal 650 mm above the floor

	A	B	C	D	E	F	G	H	I	J	K	L
[mm]	400	260	240	50	60	160	60					

	1	2	3	4
CS	Odpadní potrubí Ø 50 mm	Otvory pro uchycení pisoáru	Přívod vody G1/2"	Napájecí kabel 24VDC nebo 230VAC
SK	Odpadové potrubie Ø 50 mm	Otvory pre uchytenie pisoára	Prívod vody G1/2"	Napájací kábel 24VDC alebo 230VAC
EN	Waste pipe Ø 50 mm	Holes for urinal attachment	Water inlet G1/2"	Power cable 24VDC or 230VAC
RU	Отводная труба Ø 50 мм	Отверстия для крепления писсуара	Вход для воды G1/2"	Кабель питания 24 В пост. или 230 В пер.
DE	Abflussrohr Ø 50 mm	Löcher für Urinalbefestigung	Wasserzulauf G1/2"	Netzkabel 24VDC oder 230VAC
PL	Rura odpływowa Ø 50 mm	Otwór do montażu pisuaru	Podłączenie wody G1/2"	Przewód zasilający 24VDC lub 230VAC
RO	Teava de scurgere Ø 50 mm	Găuri pentru atașarea pisoarelor	Admisie apă G1/2"	Cablu de alimentare 24VDC sau 230VAC
ES	Tubo de desagüe Ø 50 mm	Agujeros para la fijación del urinario	Entrada de agua G1/2"	Cable de alimentación 24VDC o 230VAC
FR	Tuyau d'évacuation Ø 50 mm	Trous pour fixation d'urinoir	Entrée d'eau G1/2"	Câble d'alimentation 24VDC ou 230VAC
NL	Afvoer buis Ø 50 mm	Gaten voor bevestiging van urinoir	Water toevoer G1/2"	stroom kabel voor 24VDC of 230VAC
LT	Kanalizacijos vamzdis Ø 50 mm	Skylės pisuarui pritvirtinti	Vandens įvadas G1/2"	Maitinimo laidas 24VDC arba 230VAC
HU	Kifolyócső Ø 50 mm	Lyukak a vizelde rögzítéséhez	Vízbekötés G1/2"	Hálózati kábel, 24VDC vagy 230VAC