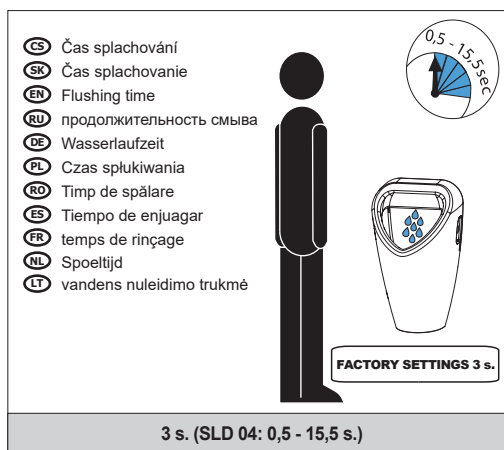
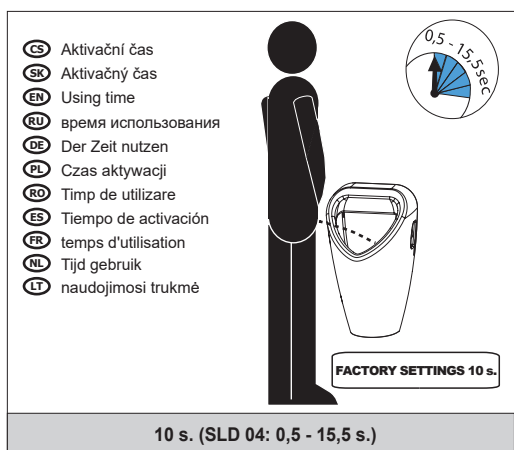
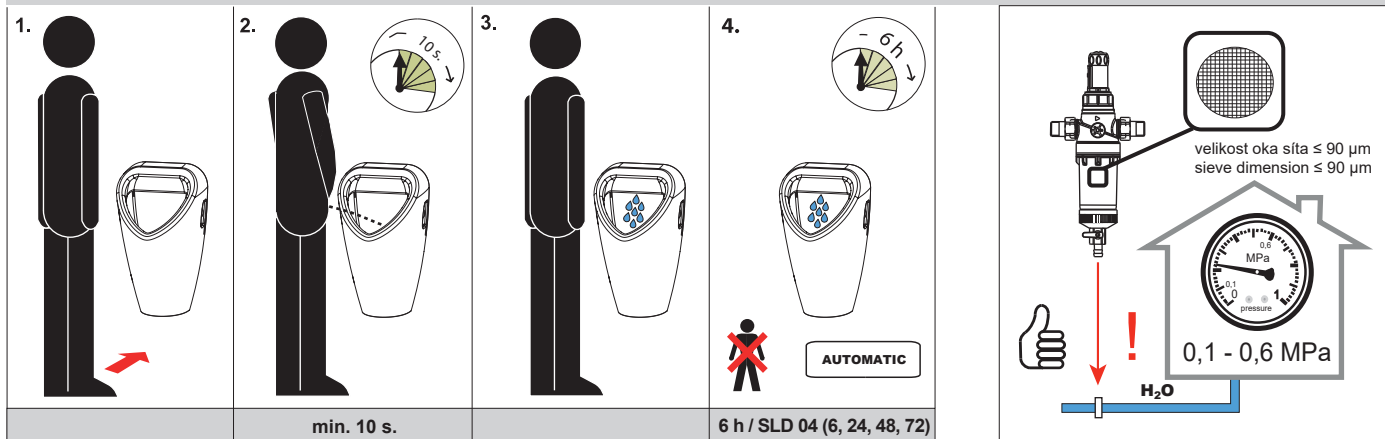




Pisoár Caprino s radarovým splachovačem a integrovaným zdrojem, 230 V AC
Urinal Caprino with a radar flushing unit and integrated power supply, 230 V AC

(CS) Návod na použití (RU) Инструкция по эксплуатации (RO) Instrucțiuni de utilizare (NL) Gebruiksaanwijzing
(SK) Návod na použitie (DE) Gebrauchsanleitung (ES) Instrucciones de uso (LT) Naudojimosi instrukcija
(EN) Instructions for use (PL) Instrukcja użytkowania (FR) Mode d'emploi

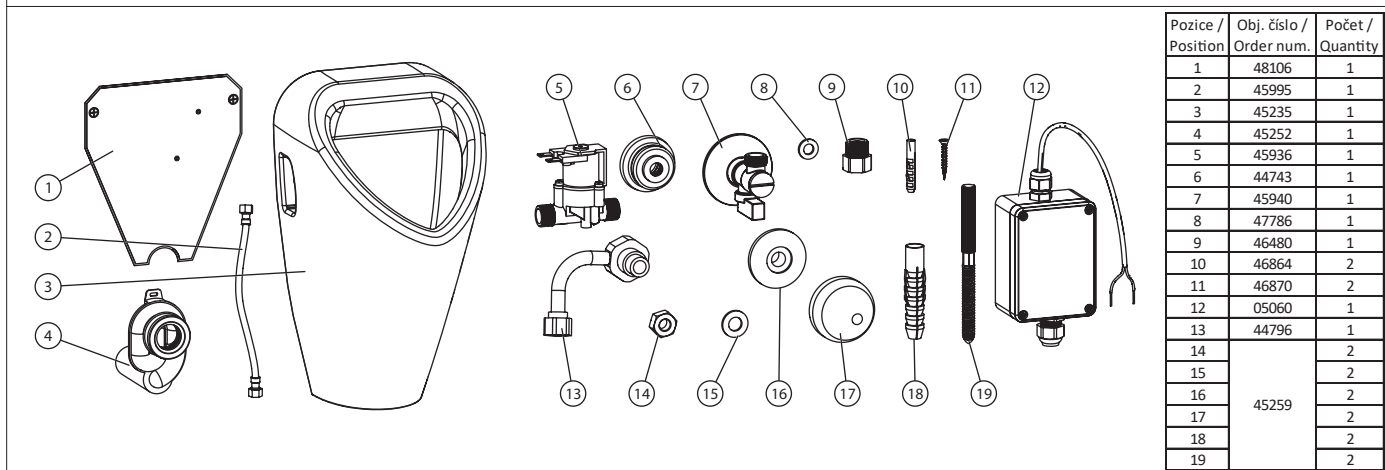
(CS) STANDARDNÍ funkce (RU) СТАНДАРТНАЯ программа (RO) Funcționare în regim STANDARD (NL) Standaard functies
(SK) Funkcia (DE) Funktion (ES) Función estándar (LT) STANDARTINĖ programa
(EN) Function (PL) Funkcja (FR) Fonction

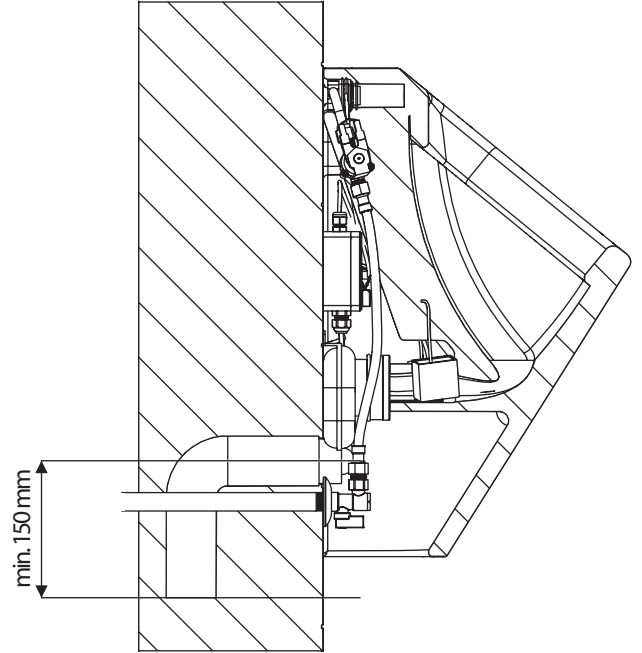
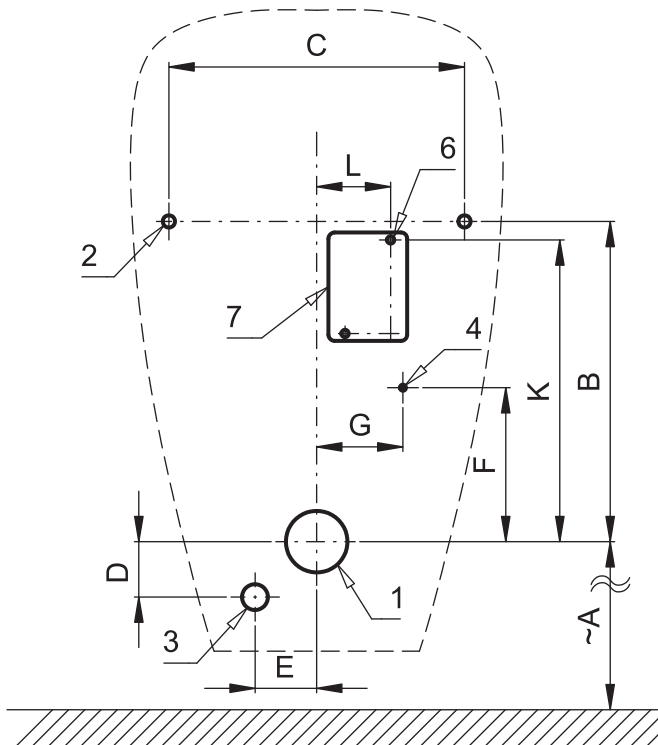


(CS) Montážní návod (RU) Инструкция по монтажу (RO) Instrucțiuni de montaj (NL) Montage instructie
(SK) Montážny návod (DE) Montageanleitung (ES) Manual de instrucciones (LT) Montavimo instrukcija
(EN) Mounting instructions (PL) Instrukcja montażu (FR) Notice de montage

(CS) Specifikace dodávky (RU) Спецификация поставки (RO) Componente livrate (NL) Leveringsomvang
(SK) Špecifikácia dodávky (DE) Lieferumfang (ES) Especificación de suministro (LT) Tiekimo specifikacija
(EN) Supplied equipment (PL) Specyfikacja dostawy (FR) Equipements fournis

SLP 23Z - Obj. č. (Code Nr.) - 01234





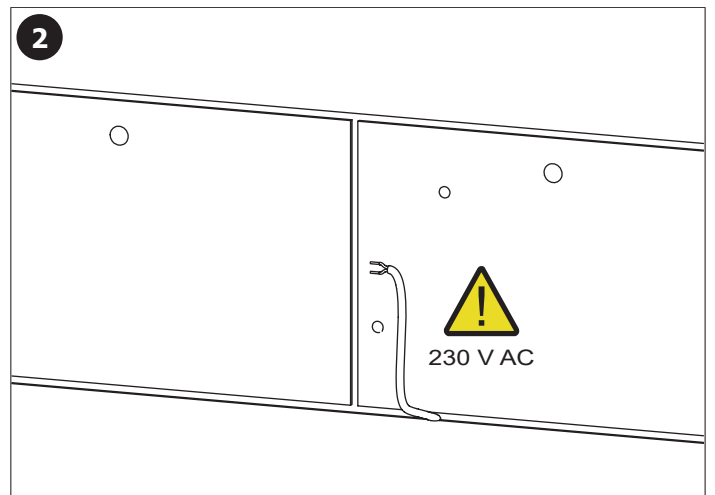
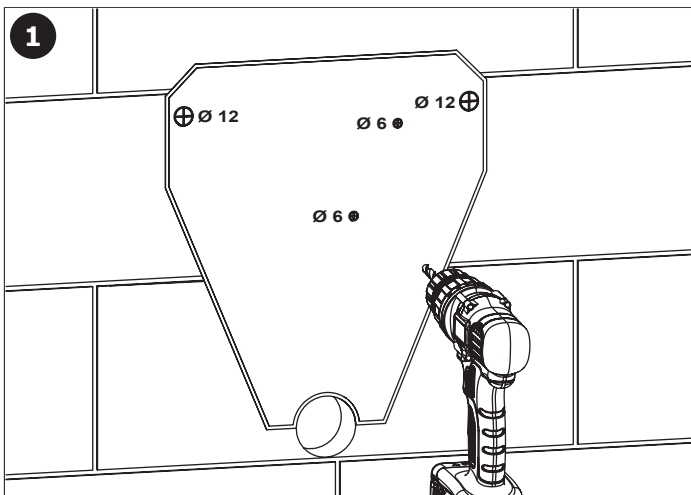
| ROZMĚRY [mm] | A | B | C | D | E | F | G | H | I | J | K | L |
|-----------------|-----|-----|-----|----|----|-----|----|---|---|---|-----|----|
| DIMENSIONS [mm] | 400 | 260 | 240 | 45 | 50 | 125 | 70 | | | | 245 | 60 |

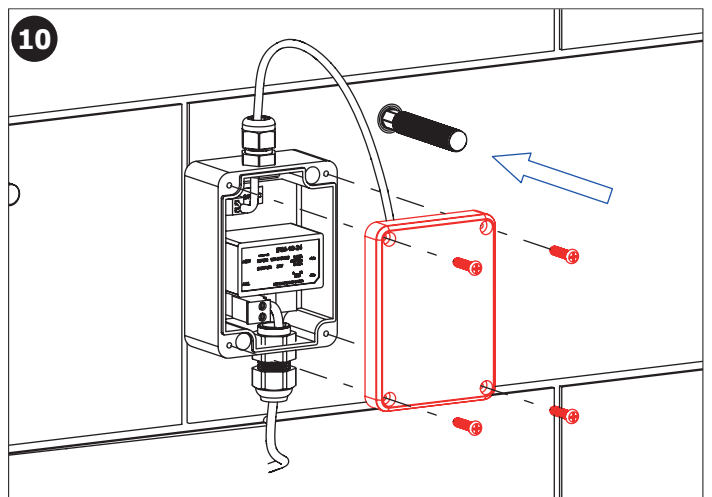
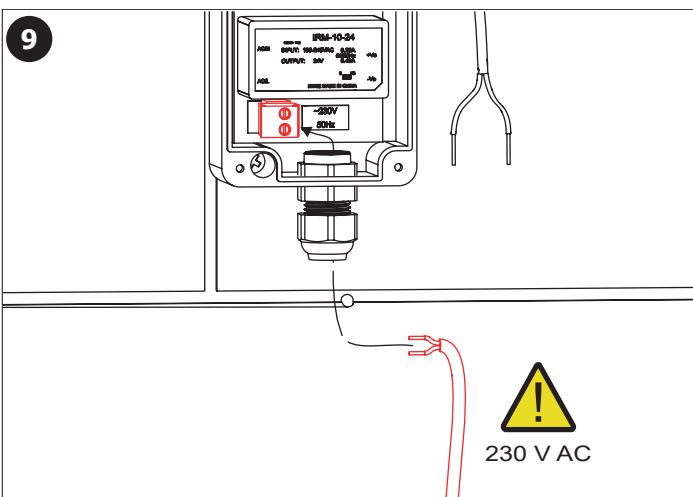
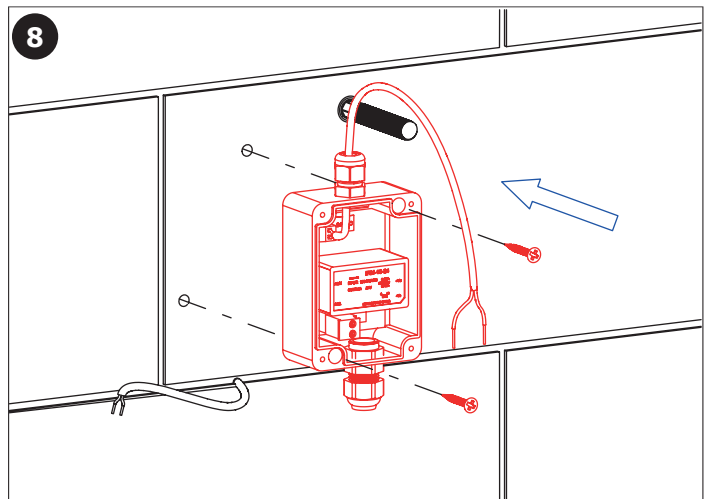
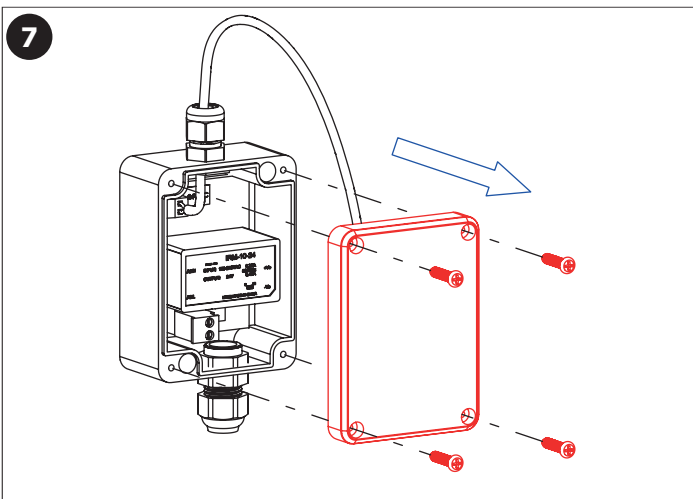
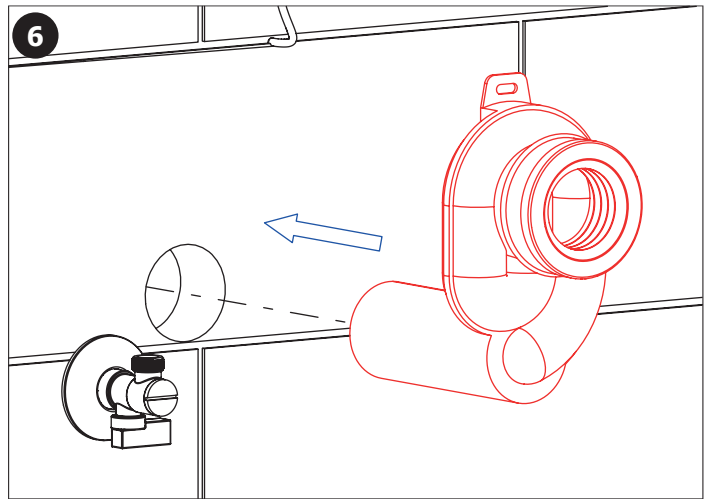
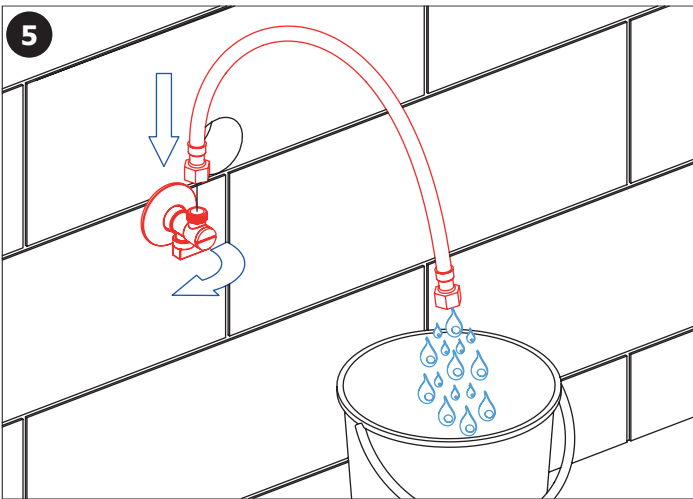
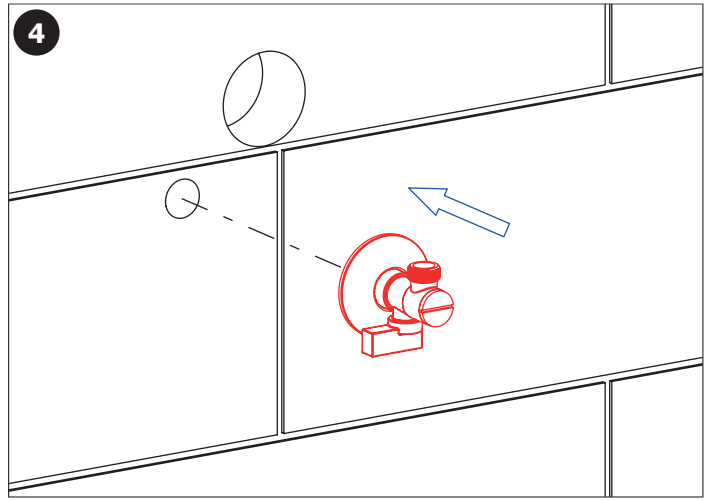
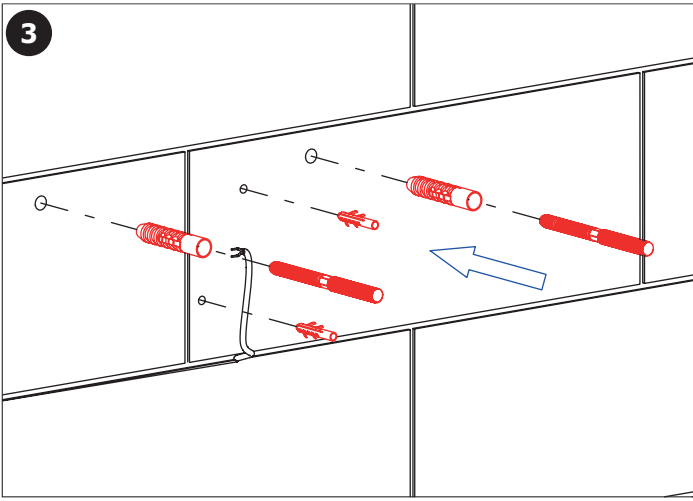
CZ

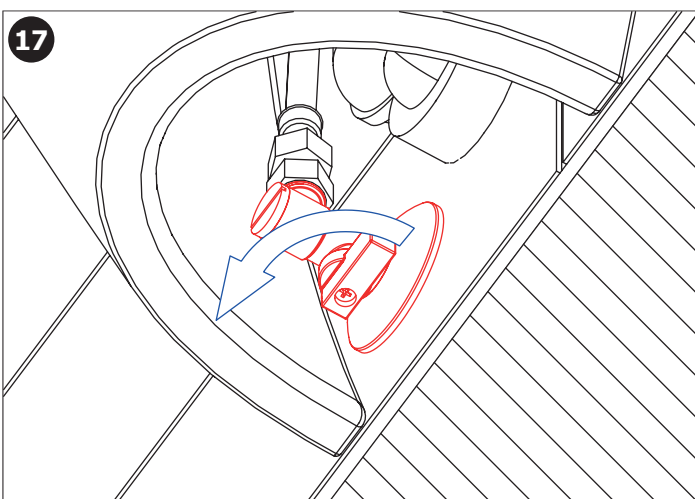
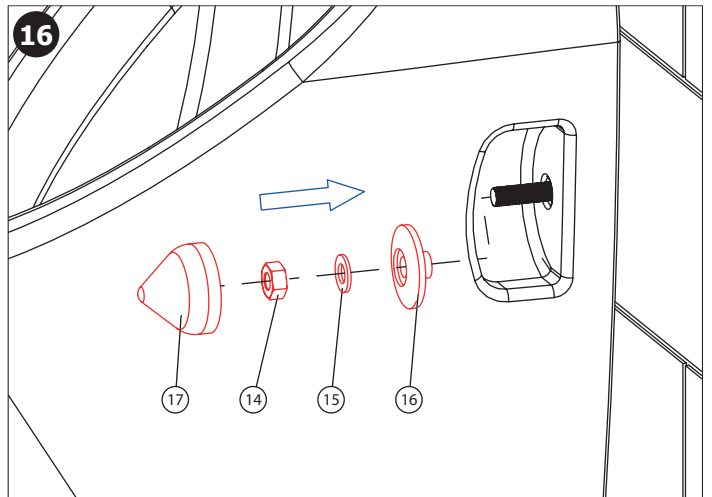
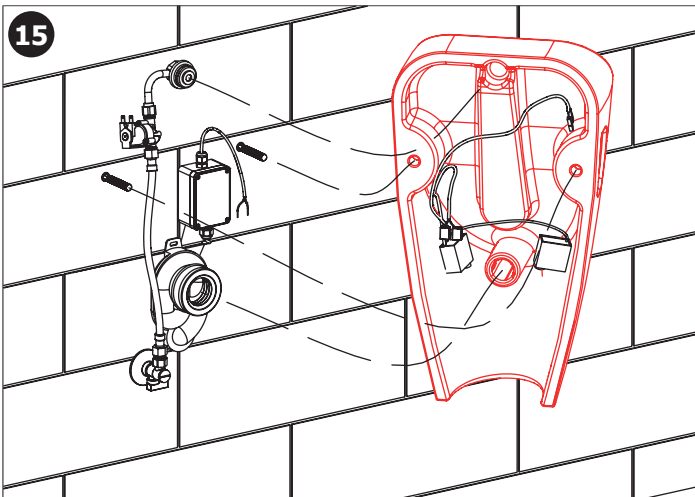
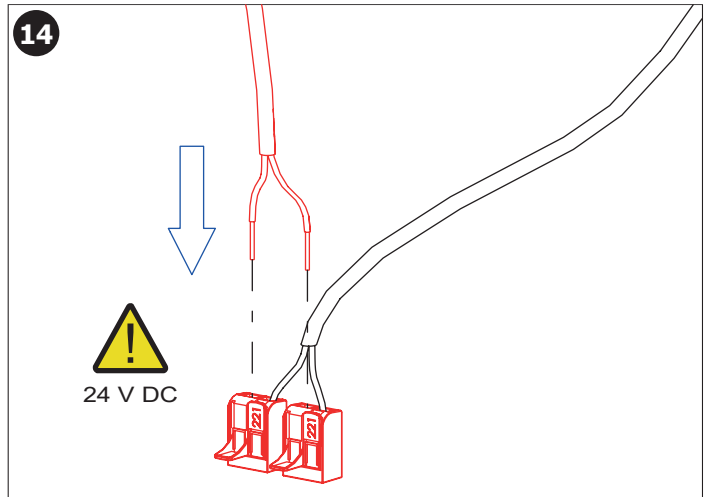
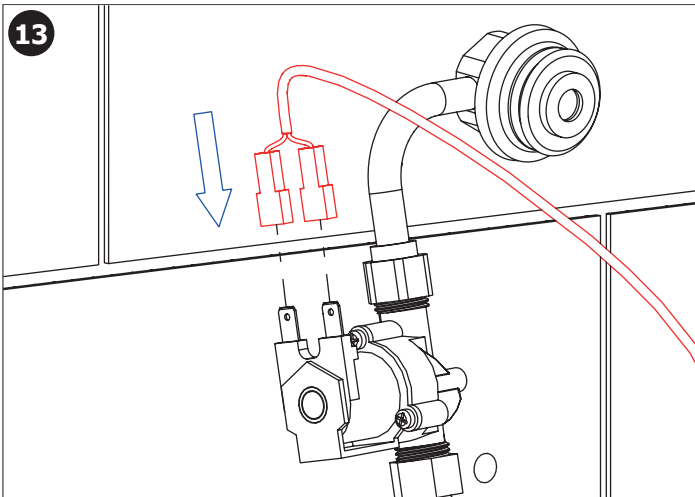
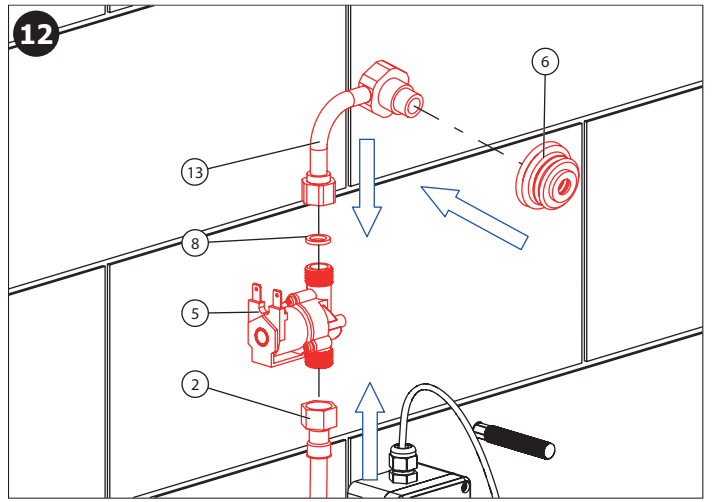
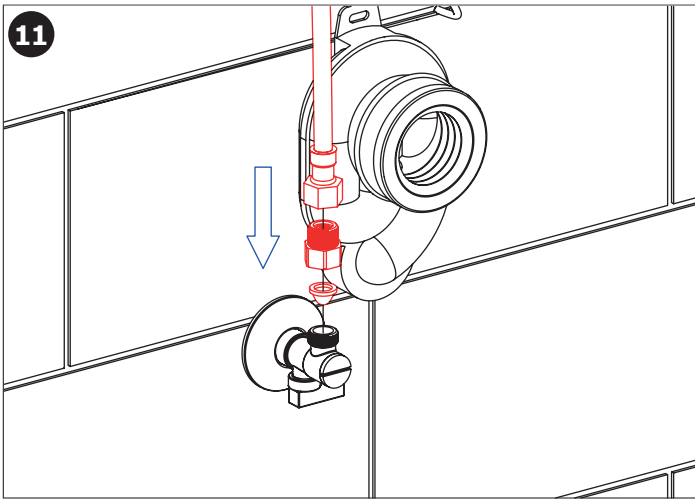
- 1 - odpadní potrubí Ø 50 mm
- 2 - 2x otvor pro úchyty
- 3 - vstup vody do pisoáru G 1/2"
- 4 - napájecí kabel 230 V AC
- 6 - 2x otvor pro hmoždinku
- 7 - napájecí zdroj

EN

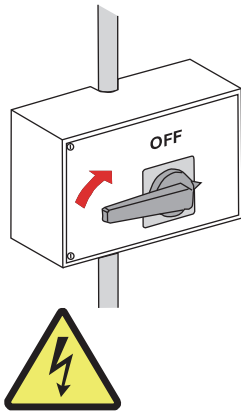
- 1 - waste pipeline Ø 50 mm
- 2 - holes for fitting
- 3 - water supply G 1/2"
- 4 - power supply 230 V AC
- 6 - holes for wall plug
- 7 - power supply





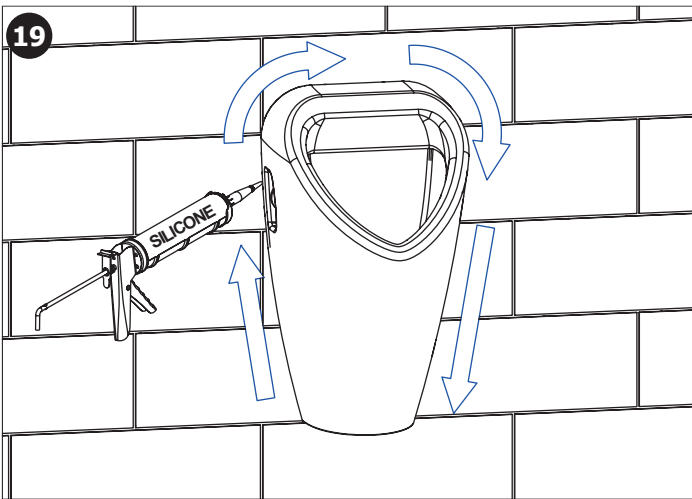


18



- CS** Pro správnou funkci musí být výrobek trvale pod napětím (nepřipojovat napájecí zdroj za vypínač světelného okruhu)!
- SK** Pre správnu funkciu musí byť výrobok trvale pod napätím (nepripojuvať napájací zdroj za vypínač svetelného okruhu)!
- EN** It is necessary, for the proper function, to keep the unit under constant voltage (don't connect the power supply unit behind the switch into the light circuit)!
- RU** Для бесперебойной работы, изделие должно быть постоянно под напряжением (нельзя подключать источник питания за выключателем световой цепи)!
- DE** Für die richtige Funktion ist es erforderlich, die Einheit unter konstanter Spannung zu halten (den Anschluss des Transformators nicht nach dem Schalter in einem Lichtstromkreis anschliessen)!
- PL** Dla prawidłowego działania urządzenia potrzebne jest stałe zasilanie (nie podłączać zasilania urządzenia pod czujnik ruchu)!
- RO** Pentru o funcționare corespunzătoare unitatea trebuie să fie sub tensiune în mod constant (nu conectați transformatorul după întrerupătorul de la sistemul de iluminat)!
- ES** ¡Para el funcionamiento correcto del producto debe estar sometido a tensión permanente (no conecte la fuente de alimentación del interruptor de trás del circuito de iluminación)!
- FR** Pour le bon fonctionnement il est nécessaire de maintenir l'unité sous tension constante (ne pas connecter l'alimentation derrière un interrupteur)!
- NL** Voor een goede functionaliteit is het noodzakelijk om de unit onder continue spanning te houden (niet de voeding aansluiten achter de knop van het licht-circuit)!
- LT** Kad tinkamai veikty yra būtina užtikrinti, kad vienetas būtų nuolatiniėje įtampoje (neprijunginėkite maitinimo šaltinio prie šviesos grandinės jungiklio)!

19



20

AUTOMATIC ADJUSTMENT

1x

1 min.



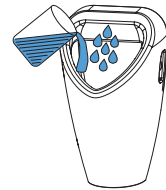
21

ADJUSTMENT MODE



20 min.

22

TEST
min. 10 s.

CS Další informace
SK Ďalšie informácie
EN More information

RU Дополнительные информации
DE Weitere Informationen
PL Więcej informacji

RO Mai multe informații
ES Más información
FR Plus d'information

NL Meer informatie
LT Daugiau informacijos

CS

Montáž výrobku smí provádět pouze osoba způsobilá s příslušným oprávněním k práci na elektrických zařízeních a to dle návodu a předpisů platných v místě (práce na elektrických zařízeních dle příslušné legislativy dané země).

Vzhledem k možnosti zanesení ventilu nečistotami z vody je doporučeno provést 1x ročně kontrolu sítka elektromagnetického ventilu, dotažení šroubových spojů a dosedacích ploch konektorů.

Po vybalení výrobku je nutné s obalem postupovat podle zákona o obalech.

Výrobce ujišťuje, že na výrobek je vydáno prohlášení o shodě v souladu se zákonem č. 22/1997 Sb.

SK

Montáž výrobku môže prevádzkať iba osoba spôsobilá s príslušným oprávnením k práci na elektrických zariadeniach a to podľa návodu a predpisov platných v mieste (práce na elektrických zariadeniach podľa príslušnej legislatívy danej krajiny).

Vzhľadom k možnosti zanesenia ventilu nečistotami z vody sa doporučuje previesť 1x ročne kontrolu sitka elektromagnetického ventilu, dotiahnutia skrutkových spojov a dosadacích plôch konektorov.

Po vybalení výrobku je potrebné s obalom postupovať podľa zákona o obaloch.

Výrobca garantuje, že na výrobok je vydávané prehlásenie o shode v súlade so zákonom č. 22/1997 Sb.

EN

The product may only be installed by a person qualified to work on electrical equipment, in accordance with the instructions and regulations in force on site (work on electrical equipment in accordance with the relevant legislation of the country).

It is recommend to check up the sifter of electromagnetic valve once a year, because of there is a possibility that valve could be fouled up. Checking of tightening of screw connections and connectors contact surfaces is also recommend once a year.

It is necessary to proceed according to the law about packaging material after unpacking of the product.

Producer assures that this product has declaration of conformity in accordance with the regulation 73/23/EHS and 92/31/EHS.

RU

Изделие может быть установлено только лицом, квалифицированным для работы с электрооборудованием в соответствии с действующими на месте инструкциями и правилами (работа с электрооборудованием в соответствии с действующим законодательством страны).

Учитывая возможность засорения вентиля грязью, приносимой водой, рекомендуется 1 раз в году выполнить контроль состояния сетки электромагнитного вентиля, затянуть резьбовые соединения и зажимы коньекторов.

Утилизация упаковочного материала должна производиться в соответствии с законом.

Производитель подтверждает, что у этого изделия есть Декларация Соответствия в соответствии с нормами 73/23/EHS и 92/31/EHS.

DE

Das Produkt darf nur von einer Person installiert werden, die für Arbeiten an elektrischen Geräten gemäß den vor Ort geltenden Anweisungen und Vorschriften qualifiziert ist (Arbeiten an elektrischen Geräten gemäß den einschlägigen Rechtsvorschriften des Landes).

Wegen der Möglichkeit, daß Ventil mit Schmutz vom Wasser verstopft kann sein, wird empfohlen, 1-mal pro Jahr Kontrolle des Siebes des elektromagnetischen Ventils, Nachziehung der Schraubverbindungen und Aufsitzflächen der Anschlüsse durchführen.

Dies ist erforderlich auf der Grundlage der gesetzlichen Bestimmungen für die Rücknahme und/oder Entsorgung von Verpackungsmaterial.

Wir, SANELA spol. s r.o. erklären dass dieser Product ist in Übereinstimmung mit die nächste Norm: 73/23/EHS und 92/31/EHS.

PL

Produkt może być instalowany wyłącznie przez osobę wykwalifikowaną do pracy na sprzęcie elektrycznym zgodnie z instrukcjami i przepisami obowiązującymi w obiekcie (prace na sprzęcie elektrycznym zgodnie z odpowiednimi przepisami krajowymi).

Ze względu na zanieczyszczenia znajdujące się w wodzie zaleca się przynajmniej 1x do roku przeprowadzić kontrolę stanu sitka w elektrozaworze, dokręcić śrubki na obudowie elektrozaworu i sprawdzić podłączenie konektorów.

Po wypakowaniu urządzenia zaleca się postępować zgodnie z instrukcją obsługi.

Producent posiada na swoje wyroby deklaracje zgodności na podstawie przepisu c.73/23/EHS i 92/31/EHS.

RO

Produsul poate fi instalat doar de o persoană care este calificată să lucreze pe dispozitive electrice în conformitate cu instrucțiunile și reglementările aplicabile local (lucrează pe dispozitive electrice în conformitate cu reglementările legale ale țării).

Recomandăm curățirea fitrelor și a electrovalvei cel puțin o dată pe an, impuritățile din apă pot bloca electrovalva. Este recomandată și verificarea conexiunilor electrice, curățirea contactelor și strângerea șuruburilor.

Gestionarea ambalajelor se va realiza conform legislației în vigoare.

Producătorul garantează că aceste produse au declarații de conformitate care respectă reglementările 73/23/EHS și 92/31/EHS.

ES

El producto solo puede ser instalado por una persona calificada para trabajar en equipos eléctricos de acuerdo con las instrucciones y regulaciones vigentes en el sitio (trabajar en equipos eléctricos de acuerdo con la legislación pertinente del país).

Dada la posibilidad de obstrucción de la válvula por las impurezas del agua se recomienda llevar a cabo el control anual (una vez por año) del cedazo de la válvula de solenoide, el apretado de las conexiones de tornillo y las superficies del apoyo del conector.

Después de desembalar el producto es necesario proceder con el embalaje en acuerdo con la ley de los embalajes.

El productor asegura que este producto tiene declaración de conformidad de acuerdo con la ley núm. 73/23/EHS y 92/31/EHS.

FR

Le produit doit être installé par une personne qualifiée pour le branchement des équipements électriques, installation réglementaire en fonction de la législation en vigueur.

Il est recommandé de vérifier le tamis de l'électrovanne une fois par an, afin de vérifier que la membrane ne soit pas encrassée. La vérification du serrage des vis et des surfaces de contact des connecteurs est également recommandé une fois par an.

Conformément à la loi, Il est nécessaire de se conformer à la procédure de déballage du produit.

Le fabricant garantie que ce produit est en conformité avec la réglementation 73/23/EHS et 92/31/EHS.

NL

Het product mag allen geïnstalleerd worden door een gecertificeerde electricien, en in overeenstemming met de geldende instructies en lokale regelgeving en in overeenstemming zijn met de geldende wet.

Het wordt aanbevolen om minimaal 1 x per jaar de bewegende delen van de kleppen te controleren en indien nodig schoon te maken. Ook is het verstandig om aansluiting en schroeven te controleren of deze nog vast zitten.

Het is verplicht om de wet in acht te nemen betreffende het omgaan met verpakkingsmateriaal.

De producten worden geleverd met een verklaring van overeenstemming met 73/23/EHS en 92/31/EHS.

LT

Gaminį gali montuoti tik kvalifikuotas asmuo, dirbantis su elektros įranga, laikantis visų instrukcijos nurodymų ir taisyklių (darbams su elektros įranga pagal atitinkamus šalies įstatymus).

Kadangi ventilis gali užsiteršti vandenyje esančiais nešvarumais, patariame kartą per metus išvalyti elektromagnetinį ventiliį, patikrinti varžtelių įveržimą ir nuosėdas ant jungčių.

Išpakavus produktą būtina laikytis taisyklių atsižvelgiant į medžiagą, iš kurios pagaminta pakuotė.

Gamintojas garantuoja, kad šis produktas turi atitiktis deklaraciją pagal reglamentą 73/23/EHS ir 92/31/EHS.

Doporučené příslušenství

CS

- SLA 11** plastové vonné sítko do pisoáru, oranžové (vůně - mango)
- SLA 11A** plastové vonné sítko do pisoáru, červené (vůně - kiwi grep)
- SLA 11B** plastové vonné sítko do pisoáru, transparentní (vůně - zimolez)
- SLA 11C** plastové vonné sítko do pisoáru, modré (vůně - květ bavlny)
- SLD 04** dálkové ovládání pro nastavení radarových splachovačů a piezo ovládání
- SLR 01L** rám určený do sádrokartonových konstrukcí pro pisoár s radarovým splachovačem na liště

Recommended accessories

EN

- SLA 11** plastic urinal screen orange colour - mango scent
- SLA 11A** plastic urinal screen red colour - kiwi and grapefruit scent
- SLA 11B** plastic urinal screen transparent colour - honeysuckle scent
- SLA 11C** plastic urinal screen blue colour - cotton bloom scent
- SLD 04** remote control for setting of radar flushing units and piezo controls
- SLR 01L** mounting frame to the plasterboard for a urinal with a radar flushing unit on the mounting rail