



# AV7601

## WHY RAMEX HOSE REELS › PERCHÈ UN AVVOLGITUBO RAMEX

■ SAVE TIME	■ RISPARMIO DI TEMPO
■ SAVE MONEY	■ RISPARMIO DI DENARO
■ INCREASED SAFETY	■ SICUREZZA SUL LAVORO
■ LONG HOSE DURABILITY	■ INCREMENTA LA DURATA DEL TUBO
■ EFFICIENCY IN DAILY WORK	■ EFFICIENZA NEL LAVORO QUOTIDIANO
■ 100% MADE IN ITALY	■ MADE IN ITALY 100%

## WHERE TO USE › DOVE UTILIZZARLO



## PROPER USE › CORRETTO UTILIZZO



1



2



3



4



5



6

video





# AV7601

## TECHNICAL FEATURES › CARATTERISTICHE TECNICHE

### AV7601 AISI 304

<b>Admitted diameters</b> Diametri ammessi	3/4" - 1"
<b>Hose length in meters</b> Lunghezza tubo	Up to 131.2 ft 3/4" - Up to 98.4 ft 1" Fino a 40 mt 3/4" - Fino a 30 mt 1"
<b>Working pressure</b> Pressione lavoro	Up to 1450 psi Fino a 80 bar
<b>Working Temperature</b> Temperatura lavoro	194°F - 90°C
<b>Inlet thread size</b> Connessione Ingresso	1" M
<b>Outlet thread size</b> Connessione uscita	3/4" F
<b>Weight</b> Peso	60 kg
<b>Packing size</b> Dimensione imballo	600x600x700 mm
<b>Raw material sides and roll</b> Materiali costruttivi rullo e fiancate	AISI 304
<b>Raw material shaft and swivel joint</b> Materiali costruttivi perno e giunto	AISI 303
<b>Raw material main spring</b> Materiale molla principale	Carbon Steel Acciaio al carbonio
<b>Can be used to transfer</b> Adatto all'utilizzo con	Air Water Chemical Aria Acqua Prodotti Chimici
<b>Included Accessories</b> Accessori inclusi	Hose bumper (3/4" o 1") and nipple (3/4" o 1") Palla finecorsa (3/4" o 1") e nipplo (3/4" o 1")

### AV7601 AISI 316

<b>Admitted diameters</b> Diametri ammessi	3/4" - 1"
<b>Hose length in meters</b> Lunghezza tubo	Up to 131.2 ft 3/4" - Up to 98.4 ft 1" Fino a 40 mt 3/4" - Fino a 30 mt 1"
<b>Working pressure</b> Pressione lavoro	Up to 1450 psi Fino a 80 bar
<b>Working Temperature</b> Temperatura lavoro	194°F - 90°C
<b>Inlet thread size</b> Connessione Ingresso	1" M
<b>Outlet thread size</b> Connessione uscita	3/4" F
<b>Weight</b> Peso	60 kg
<b>Packing size</b> Dimensione imballo	600x600x700 mm
<b>Raw material sides and roll</b> Materiali costruttivi rullo e fiancate	AISI 316
<b>Raw material shaft and swivel joint</b> Materiali costruttivi perno e giunto	AISI 316
<b>Raw material main spring</b> Materiale molla principale	Carbon Steel Acciaio al carbonio
<b>Can be used to transfer</b> Adatto all'utilizzo con	Air Water Chemical Aria Acqua Prodotti Chimici
<b>Included Accessories</b> Accessori inclusi	Hose bumper (3/4" o 1") and nipple (3/4" o 1") Palla finecorsa (3/4" o 1") e nipplo (3/4" o 1")

### AV7601 FE

<b>Admitted diameters</b> Diametri ammessi	3/4" - 1"
<b>Hose length in meters</b> Lunghezza tubo	Up to 131.2 ft 3/4" - Up to 98.4 ft 1" Fino a 40 mt 3/4" - Fino a 30 mt 1"
<b>Working pressure</b> Pressione lavoro	Up to 1450 psi Fino a 80 bar
<b>Working Temperature</b> Temperatura lavoro	194°F - 90°C
<b>Inlet thread size</b> Connessione Ingresso	1" M
<b>Outlet thread size</b> Connessione uscita	3/4" F
<b>Weight</b> Peso	60 kg
<b>Packing size</b> Dimensione imballo	600x600x700 mm
<b>Raw material sides and roll</b> Materiali costruttivi rullo e fiancate	Carbon Steel Acciaio al carbonio
<b>Raw material shaft and swivel joint</b> Materiali costruttivi perno e giunto	Carbon Steel Acciaio al carbonio
<b>Raw material main spring</b> Materiale molla principale	Carbon Steel Acciaio al carbonio
<b>Can be used to transfer</b> Adatto all'utilizzo con	Air Water / Aria Acqua On request Oil Grease Su richiesta Olio Grasso
<b>Included Accessories</b> Accessori inclusi	Hose bumper (3/4" o 1") and nipple (3/4" o 1") Palla finecorsa (3/4" o 1") e nipplo (3/4" o 1")

### AV7601 CA

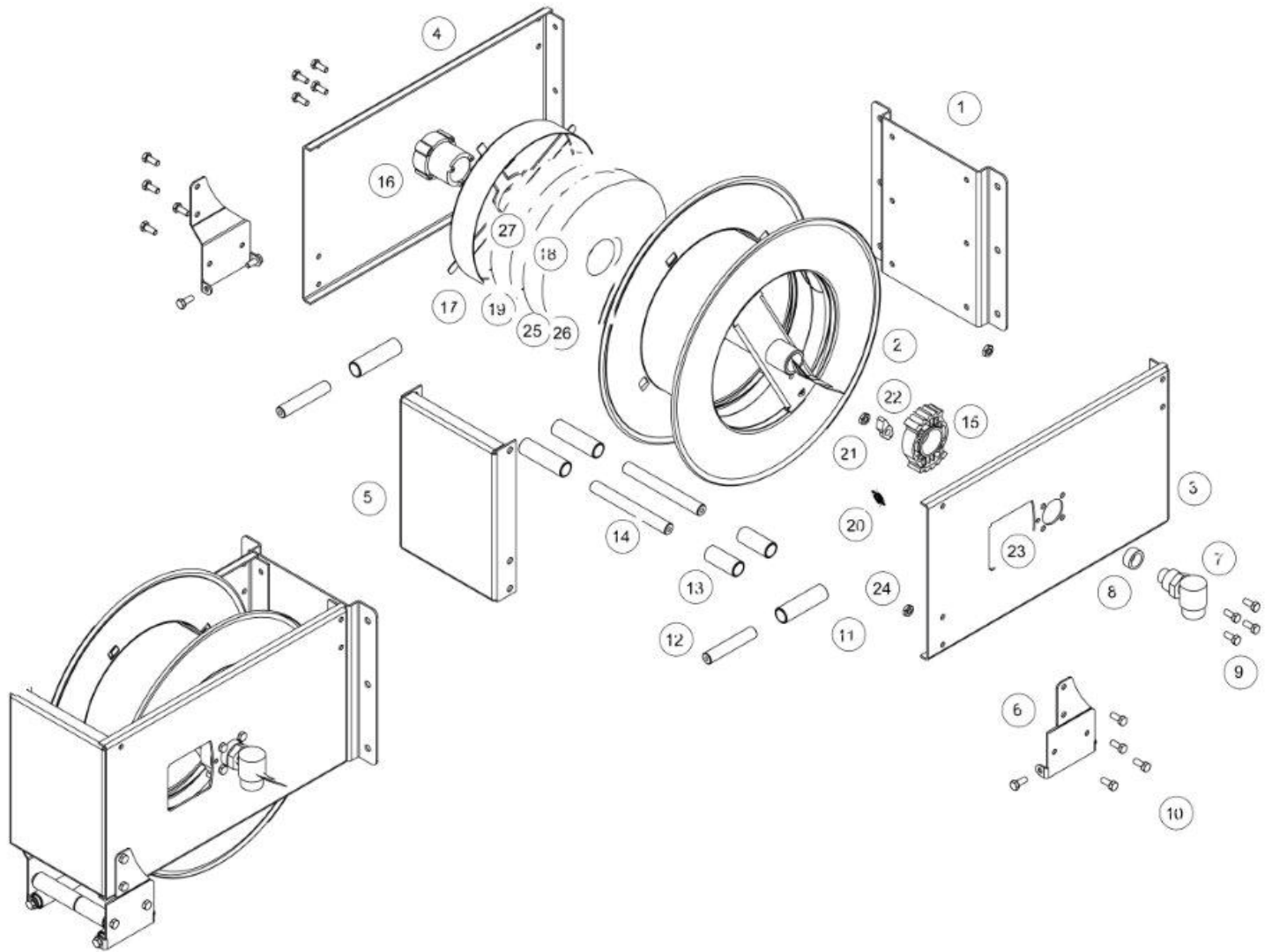
<b>Admitted diameters</b> Diametri ammessi	3/4" - 1"
<b>Hose length in meters</b> Lunghezza tubo	Up to 131.2 ft 3/4" - Up to 98.4 ft 1" Fino a 40 mt 3/4" - Fino a 30 mt 1"
<b>Working pressure</b> Pressione lavoro	Up to 1450 psi Fino a 80 bar
<b>Working Temperature</b> Temperatura lavoro	194°F - 90°C
<b>Inlet thread size</b> Connessione Ingresso	1" M
<b>Outlet thread size</b> Connessione uscita	3/4" F
<b>Weight</b> Peso	60 kg
<b>Packing size</b> Dimensione imballo	600x600x700 mm
<b>Raw material sides and roll</b> Materiali costruttivi rullo e fiancate	Carbon Steel Acciaio al carbonio
<b>Raw material shaft and swivel joint</b> Materiali costruttivi perno e giunto	Carbon Steel Acciaio al carbonio
<b>Raw material main spring</b> Materiale molla principale	Carbon Steel Acciaio al carbonio
<b>Can be used to transfer</b> Adatto all'utilizzo con	Air Water / Aria Acqua On request Oil Grease Su richiesta Olio Grasso
<b>Included Accessories</b> Accessori inclusi	Hose bumper (3/4" o 1") and nipple (3/4" o 1") Palla finecorsa (3/4" o 1") e nipplo (3/4" o 1")

RAMEX



# AV7601

EXPLODED VIEW > ESPLOSO





# AV7601

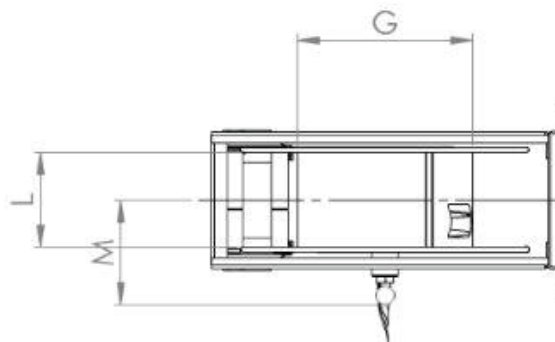
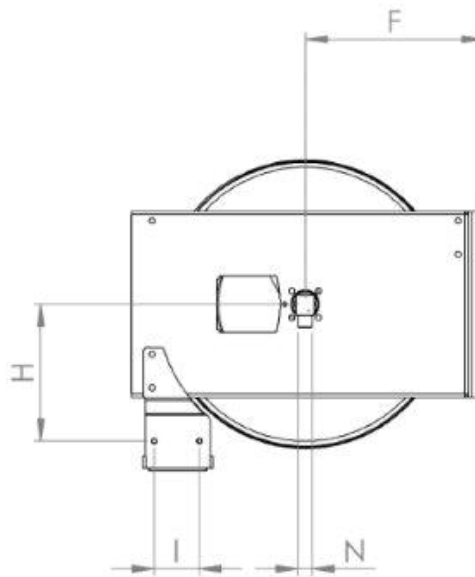
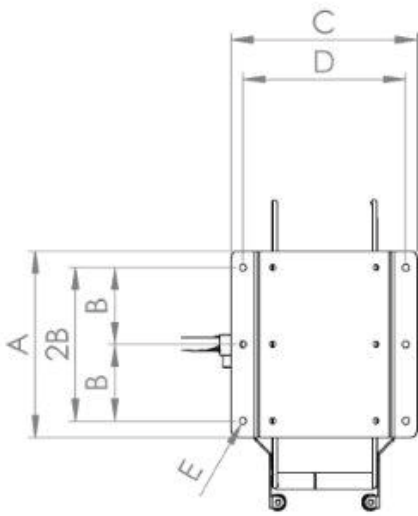
EXPLODED VIEW › ESPLOSO

POS	Description and quantity / Descrizione e quantità	AV 7601		AV 7601 316		AV 7601 FE/CA	
1	Base (1x)						
2	Reel / Bobina (1x)						
3	Side (swivel) / Fiancata (girevole) (1x)						
4	Side (spring) / Fiancata (molla) (1x)						
5	Top / Base superiore (1x)						
6a	Roller / Rullino (1x)						
6b	Roller / Rullino (1x)						
7	Swivel joint / Giunto girevole (1x)	4971		4969 1"		4969	
8	Bushing seal / Boccola tenuta (1x)		KIT20 NEW		KIT20 316		KIT20 NBR
9	Screw / Vite (8x)						
10	Screw / Vite (12x)						
11	Vertical roller / Rullino verticale (2x)						
12	Vertical rod / Tirante verticale (2x)						
13	Horizontal roller / Rullino orizzontale (2x)						
14	Horizontal rod / Tirante orizzontale (2x)						
15	Rack / Cremagliera (1x)	KIT CR 1		KIT CR 1		KIT CR 1	
16	Hub / Mozzo (1x)	KIT 97		KIT 97 316		KIT 97	
17	Spring case / Padellotto portamolla (1x)						
18	Spring / Molla (1x)						
19	Plastic separator / Distanziale in plastica (1x)						
22	Plastic ratchet / Salterello in plastica nudo (1x)	KIT 93	RC 10	KIT 93 316	RC 10	KIT 93	RC 10
21	Ratchet screw + nut M10 / Ratchet screw + dado M10 (1x)		RC 20		RC 20 316		RC 20
20	Ratchet spring / Molla per salterello (1x)		KIT 12		KIT 12 316		KIT 12
23	Plastic cover (with screw) / Copertura in plastica (con vite) (1x)						
24	Nut / Dado (10x)						



# AV7601

**DIMENSIONAL DRAWING** › *DISEGNO DIMENSIONALE*



ART.	A	B	C	D	E	F	G	H	I	L	M	N
AV 7601	330 mm	140 mm	530 mm	494 mm	13 mm	325 mm	300 mm	230 mm	80 mm	400 mm	295 mm	1"



# AV7601

## INCLUDED ACCESSORIES › ACCESSORI INCLUSI

HOSE REEL AVVOLGITUBO	HOSE BUMPER FERMATUBO		NIPPLE NIPPLO	SWIVEL JOINT GIUNTO GIREVOLE		
AV 7601	4941		4914		4971	
AV 7601 316			4914 - 316		4960 - 1"	
AV 7601 FE			4915		4969	
AV 7601 CA						

## OPTIONAL ACCESSORIES › ACCESSORI OPTIONAL

HOSE REEL AVVOLGITUBO	HOSE BUMPER FERMATUBO		NIPPLE NIPPLO	
AV 7601	4940		4916	
AV 7601 316			4916 - 316	
AV 7601 FE			4917	
AV 7601 CA				

HOSE TUBO	STANDARD FITTING RACCORDO STANDARD		OPTION OPZIONE	
43 3/4" 	4923		4927	
45 3/4" 				
61 3/4" 				
43 1" 	4923 1"		4928	
45 1" 				
61 1" 				