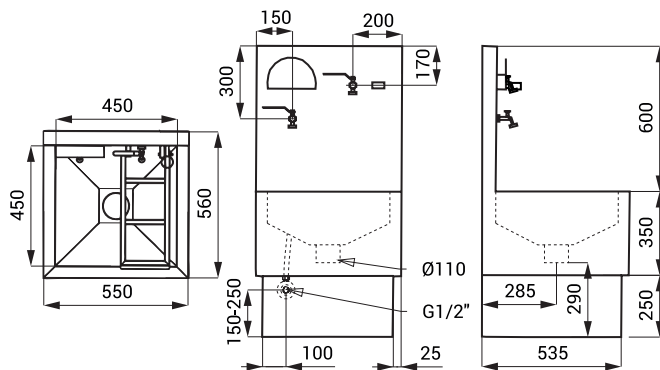




Eigenschaften

- Freistehendes Ausgussbecken zur Entleerung von Mobiltoiletten
- Schlauch zum Ausspülen des Fäkalientanks, Füllhahn für Spülwassertank und Klapprost
- ohne Siphon, Wasserabgang \varnothing 110 mm
- bodenstehend, an der Wand montiert
- Material AISI - 304
- Oberfläche matt

Abmessungen



Technische Angaben

Abmessungen

560 x 550 x 1200 mm

Spezifikation

SLVN 07 - Code-Nr. 98070

edelstahl Ausgussbecken, Klapprost, Schlauch zum Ausspülen des Fäkalientanks, Füllhahn für Spülwassertank