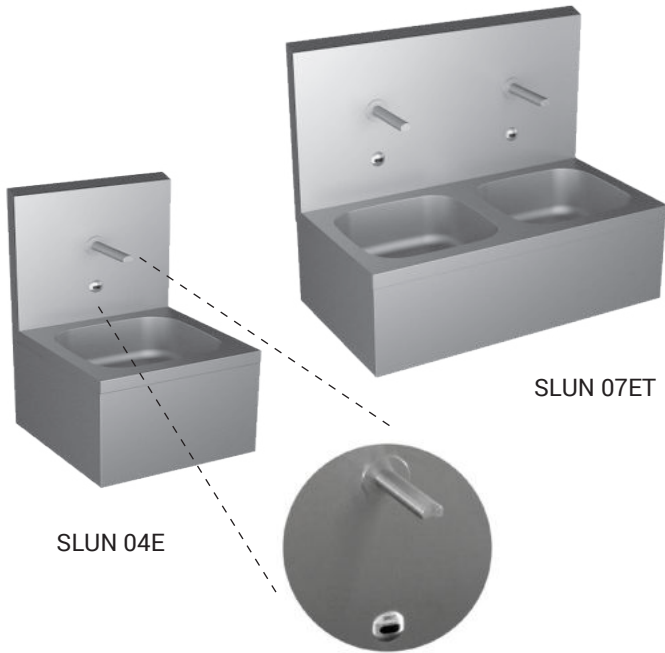


Edelstahl Automatische Spülbecken, Doppel-Spülbecken SLUN 04E, SLUN 04ET, SLUN 07E, SLUN 07ET

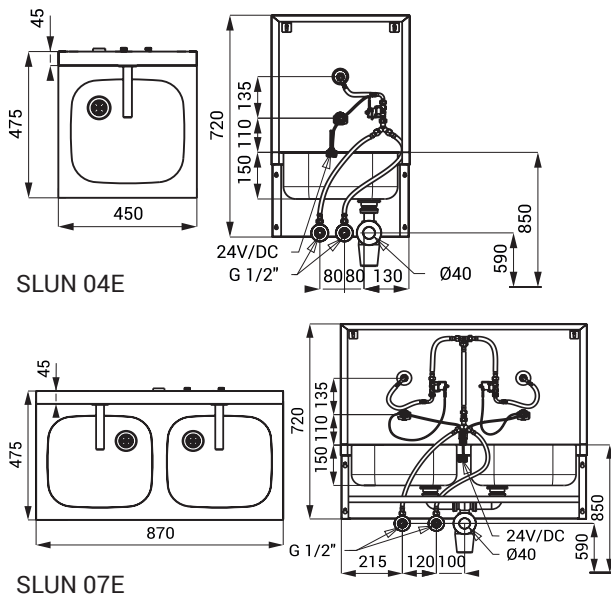


Eigenschaften



- Sparerlator, Durchflussmenge 6 l/min.
- Hygienespülung
- Vandalismus-sichere Ausführung
- Edelstahl wandhängendes Spülbecken/Doppel-Spülbecken mit Rückwand und integrierten Elektroniken
- Vandalismus-sichere Edelstahl Auslaufarmen und Sensorkopfen
- das Wasser läuft, so lange sich die Hände im aktiven Sensorbereich befinden
- Wasserlauf stoppt nach dem die Hände aus dem aktivem Sensorbereich genommen werden (Nachlaufzeit einstellbar von 0,25 Sek. bis 7,75 Sek.)
- Zwangsabschaltung des Wasserflusses nach ca. 5 Minuten
- Batteriezustandsanzeige (nur für Varianten mit B Index)
- START/STOP Programm aktivierbar
- Nutzungsparameter einstellbar mit Fernbedienung SLD 03
- Temperaturregulierung über Eckventile (nur für Varianten mit E Index) oder Thermostat (nur für Varianten mit ET Index)
- Material AISI - 304
- Oberfläche matt

Abmessungen



Technische Angaben

Betriebsspannung

- SLUN 04E, SLUN 04ET, SLUN 07E, SLUN 07ET 24 V DC
- SLUN 04EB, SLUN 04ETB, SLUN 07EB, SLUN 07ETB 6 V

Verbrauchsleistung

- SLUN 04E, SLUN 04ET
- für Betrieb mit 24 V DC 7 W
- für Betrieb mit 6 V 3 W
- SLUN 07E, SLUN 07ET
- für Betrieb mit 24 V DC 14 W
- für Betrieb mit 6 V 5 W

Lebensdauer der Batterie

- alkalische Batterie (4 St.) beträgt ca. 2 Jahre (100 Nutzungen täglich)

Aktivbereich

0 - 0,3 m

Empfohlener Wasserdruck

0,1 - 0,6 MPa

Durchflussmenge

6 l/min. (inf. Data)

Wasserzulauf

Außengewinde G 1/2"

Spezifikation

SLUN 04E - Code-Nr. 93041	Edelstahl Spülbecken mit Elektronik und Auslaufarm, Elektromagnetventil,
SLUN 04EB - Code-Nr. 93042	Y - Stück, Eckventil mit Filter und Rückschlagventile (2 St.), Anschlußschlauch, Siphon, Montagesatz, 4 St. alkalische Batterie AA type 1,5 V/2700 mAh (SLUN 04EB)
SLUN 04ET - Code-Nr. 93043	Edelstahl Spülbecken mit Elektronik und Auslaufarm, Thermostatventil,
SLUN 04ETB - Code-Nr. 93044	Elektromagnetventil, Eckventil mit Filter und Rückschlagventile (2 St.), Anschlußschlauch, Siphon, Montagesatz, 4 St. alkalische Batterie AA type 1,5 V/2700 mAh (SLUN 04ETB)
SLUN 07E - Code-Nr. 93071	Edelstahl Spülbecken mit Elektronik und Auslaufarm (2 St.), Elektromagnetventil (2 St.),
SLUN 07EB - Code-Nr. 93072	Y - Stück, Eckventil mit Filter und Rückschlagventile (2 St.), Anschlußschlauch, Siphon, Montagesatz, 4 St. alkalische Batterie AA type 1,5 V/2700 mAh (SLUN 07EB)
SLUN 07ET - Code-Nr. 93073	Edelstahl Spülbecken mit Elektronik und Auslaufarm (2 St.), Thermostatventil
SLUN 07ETB - Code-Nr. 93074	Elektromagnetventil (2 St.), Eckventil mit Filter und Rückschlagventile (2 St.), Anschlußschlauch, Siphon, Montagesatz, 4 St. alkalische Batterie AA type 1,5 V/2700 mAh (SLUN 07ETB)

Empfohlenes Zubehör

SLZ 01Y - Code-Nr. 05012	externes Netzteil 24 V DC zum Betrieb bis max. 5 St. Auslaufarmen
SLZ 01Z - Code-Nr. 05011	externes Netzteil 24 V DC zum Betrieb bis max. 9 St. Auslaufarmen
SLZ 04Y - Code-Nr. 05042	externes Netzteil 24 V DC für DIN Schiene, zum Betrieb bis max. 5 St. Auslaufarmen
SLZ 04Z - Code-Nr. 05041	externes Netzteil 24 V DC für DIN Schiene, zum Betrieb bis max. 9 St. Auslaufarmen
SLZ 04X - Code-Nr. 10049	externes Netzteil 24 V DC für DIN Schiene, zum Betrieb bis max. 15 St. Auslaufarmen
SLZ 06 - Code-Nr. 05060	externes Netzteil 24 V DC zum Betrieb bis max. 1 St. Auslaufarm (SLUN 04E)
SLD 03 - Code-Nr. 07030	Fernbedienung zur elektronischen Einstellung der Nutzungsparameter
SLA 36 - Code-Nr. 06360	Satz 4 St. alkalische Batterie AA, 1,5 V, 2700 mAh (nur für Varianten mit B Index)
SLA 56A - Code-Nr. 06560	Sparperlator 3,8 l/min
SLA 56B - Code-Nr. 06561	Sparperlator 1,9 l/min