



AV4500 600

WHY RAMEX HOSE REELS , PERCHÈ UN AVVOLGITUBO RAMEX

- | | |
|----------------------------|------------------------------------|
| ■ SAVE TIME | ■ RISPARMIO DI TEMPO |
| ■ SAVE MONEY | ■ RISPARMIO DI DENARO |
| ■ INCREASED SAFETY | ■ SICUREZZA SUL LAVORO |
| ■ LONG HOSE DURABILITY | ■ INCREMENTA LA DURATA DEL TUBO |
| ■ EFFICIENCY IN DAILY WORK | ■ EFFICIENZA NEL LAVORO QUOTIDIANO |
| ■ 100% MADE IN ITALY | ■ MADE IN ITALY 100% |

WHERE TO USE , DOVE UTILIZZARLO



PROPER USE , CORRETTO UTILIZZO



1



2



3



4



5



6

RAMEX

video





AV4500 600

TECHNICAL FEATURES › CARATTERISTICHE TECNICHE

AV4500 600

Admitted diameters Diametri ammessi	1/2"
Hose lenght in meters Lunghezza tubo	Up to 131.2 ft Fino a 40 mt
Working pressure Pressione lavoro	Up to 8700 psi / Fino a 600 bar
Working Temperature Temperatura lavoro	280°F - 140°C *
Inlet thread size Connessione Ingresso	1/2" M
Outlet thread size Connessione uscita	1/2" F
Weight Peso	36 kg
Packing size Dimensione imballo	470x550x670 mm
Raw material sides and roll Materiali costruttivi rullo e fiancate	AISI 304
Raw material shaft Materiali costruttivi perno	AISI 303
Raw material swivel joint Materiali costruttivi giunto	AISI 303
Raw material main spring Materiale molla principale	Carbon Steel Acciaio al carbonio
Can be used to transfer Adatto all'utilizzo con	Water / Acqua
Included Accessories Accessori inclusi	Hose bumper (1/2") and nipple (1/2") Palla finecorsa (1/2") e nipplo (1/2")

AV4500 600 AISI 316

Admitted diameters Diametri ammessi	1/2"
Hose lenght in meters Lunghezza tubo	Up to 131.2 ft Fino a 40 mt
Working pressure Pressione lavoro	Up to 8700 psi / Fino a 600 bar
Working Temperature Temperatura lavoro	280°F - 140°C *
Inlet thread size Connessione Ingresso	1/2" M
Outlet thread size Connessione uscita	1/2" F
Weight Peso	36 kg
Packing size Dimensione imballo	470x550x670 mm
Raw material sides and roll Materiali costruttivi rullo e fiancate	AISI 316
Raw material shaft Materiali costruttivi perno	AISI 316
Raw material swivel joint Materiali costruttivi giunto	AISI 316
Raw material main spring Materiale molla principale	Carbon Steel Acciaio al carbonio
Can be used to transfer Adatto all'utilizzo con	Water / Acqua
Included Accessories Accessori inclusi	Hose bumper (1/2") and nipple (1/2") Palla finecorsa (1/2") e nipplo (1/2")

AV4500 600 FE

Admitted diameters Diametri ammessi	1/2"
Hose lenght in meters Lunghezza tubo	Up to 131.2 ft Fino a 40 mt
Working pressure Pressione lavoro	Up to 8700 psi / Fino a 600 bar
Working Temperature Temperatura lavoro	280°F - 140°C *
Inlet thread size Connessione Ingresso	1/2" M
Outlet thread size Connessione uscita	1/2" F
Weight Peso	36 kg
Packing size Dimensione imballo	470x550x670 mm
Raw material sides and roll Materiali costruttivi rullo e fiancate	Carbon Steel Acciaio al carbonio
Raw material shaft Materiali costruttivi perno	Carbon Steel Acciaio al carbonio
Raw material swivel joint Materiali costruttivi giunto	AISI 303
Raw material main spring Materiale molla principale	Carbon Steel Acciaio al carbonio
Can be used to transfer Adatto all'utilizzo con	Water / Acqua
Included Accessories Accessori inclusi	Hose bumper (1/2") and nipple (1/2") Palla finecorsa (1/2") e nipplo (1/2")

AV4500 600 CA

Admitted diameters Diametri ammessi	1/2"
Hose lenght in meters Lunghezza tubo	Up to 131.2 ft Fino a 40 mt
Working pressure Pressione lavoro	Up to 8700 psi / Fino a 600 bar
Working Temperature Temperatura lavoro	280°F - 140°C *
Inlet thread size Connessione Ingresso	1/2" M
Outlet thread size Connessione uscita	1/2" F
Weight Peso	36 kg
Packing size Dimensione imballo	470x550x670 mm
Raw material sides and roll Materiali costruttivi rullo e fiancate	Carbon Steel Acciaio al carbonio
Raw material shaft Materiali costruttivi perno	Carbon Steel Acciaio al carbonio
Raw material swivel joint Materiali costruttivi giunto	AISI 303
Raw material main spring Materiale molla principale	Carbon Steel Acciaio al carbonio
Can be used to transfer Adatto all'utilizzo con	Water / Acqua
Included Accessories Accessori inclusi	Hose bumper (1/2") and nipple (1/2") Palla finecorsa (1/2") e nipplo (1/2")

* This product has been designed for continuous use at a water temperature of 90°C-195°F. It can resist at the max temperature of 140°C - 280°F only for a short period of time. Not suitable for use with steam. Report appropriate area «Steam».

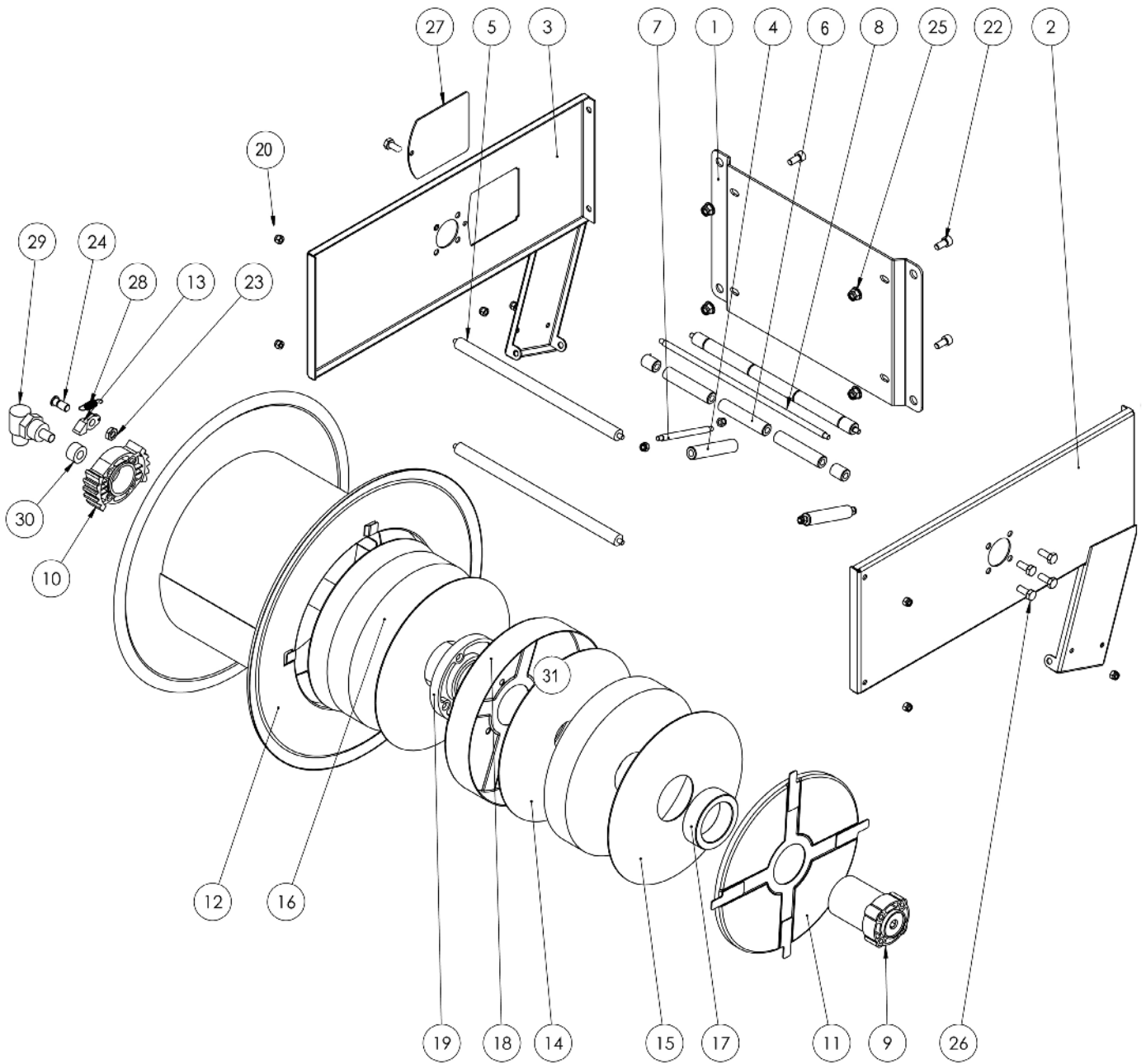
* Il prodotto è stato progettato per un utilizzo continuo ad una temperatura dell'acqua di 90°C -195°F. Può resistere solo per brevi periodi alla temperatura massima di 140°C -280°F. Non adatto all'utilizzo con vapore. Consultare apposita area «Vapore».

RAMEX



AV4500 600

EXPLODED VIEW › ESPLOSO





AV4500 600

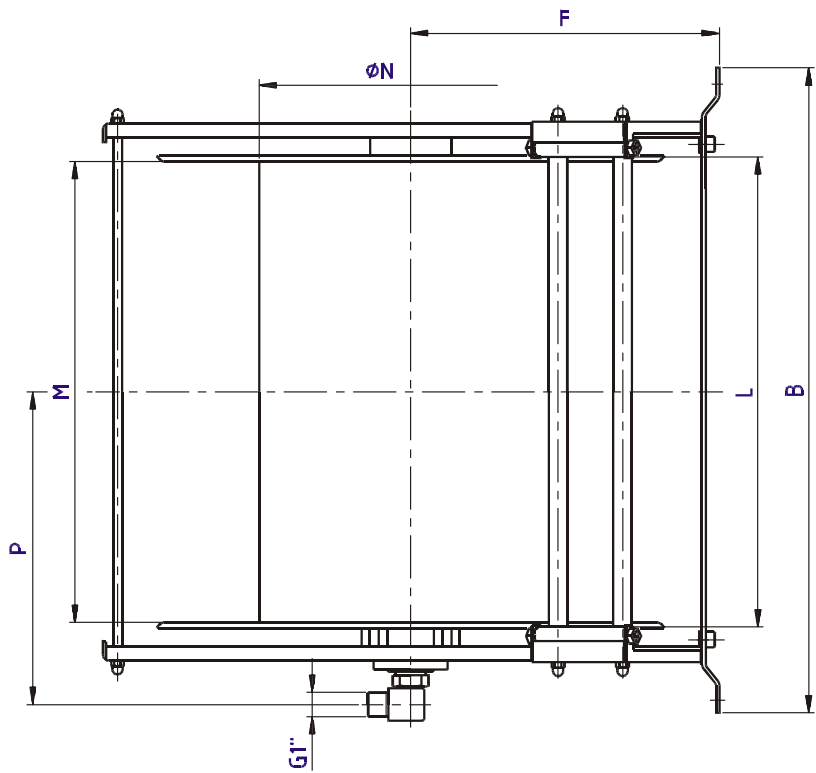
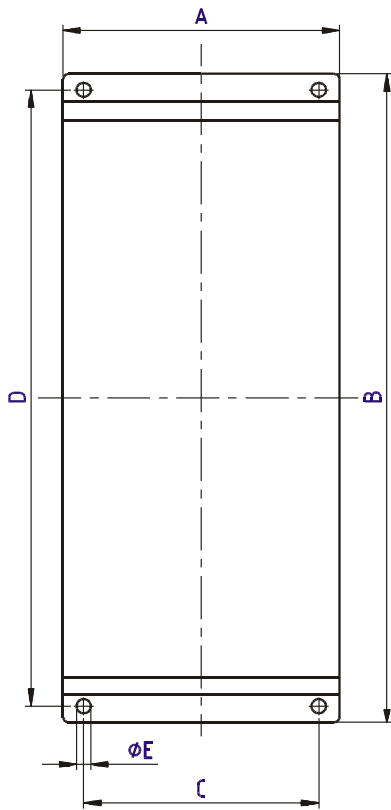
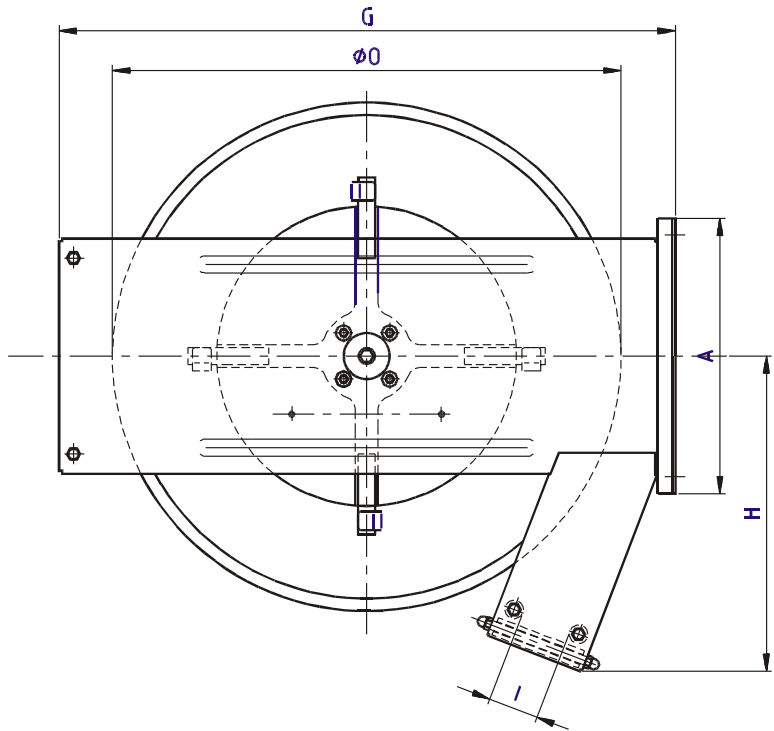
EXPLODED VIEW › ESPLOSO

POS	Description and quantity / Descrizione e quantità	AV 4500 600	AV 4500 600 316	AV 4500 600 FE CA		
1	Base (1x)					
2	Side without open / Fiancata senza apertura (1x)					
3	Side with open / Fiancata con apertura (1x)					
4	Vertical roller / Rullino verticale (2x)					
5	Horizontal rod large / Tirante orizzontale grande (2x)					
6	Horizontal roller / Rullino orizzontale (2x)					
7	Vertical rod / Tirante verticale (2x)					
8	Horizontal rod small / Tirante orizzontale piccolo (2x)					
10	Plastic rack / Cremagliera in plastica (1x)	KIT CR 1	KIT CR 1	KIT CR 1		
9	Plastic external hub / Perno in plastica esterno (1x)	KIT 96	KIT 96 316	KIT 96		
11	Spring cover / Copertura per molla (1x)					
14	Plastic separator / Distanziale in plastica (2x)					
15	Plastic separator / Distanziale in plastica (2x)					
16	Main spring / Molla principale (2x)					
17	Plastic ring / Anello in plastica (1x)					
18	Spring support / Supporto molla (1x)					
19	Plastic internal hub / Perno in plastica interno (1x)					
31	Screw for internal hub / Vite per perno interno (4x)					
12	Reel / Bobina (1x)					
20	Nut M6 / Dado M6 (12x)					
22	Screw M8 / Vite M8 (4x)					
25	Nut M8 / Dado M8 (4x)					
26	Screw M8 / Vite M8 (8x)					
27	Plastic closing + screw / Chiusura in plastica + vite (1x)					
13	Plastic ratchet / Salterello in plastica nudo (1x)	KIT 93	RC 10	KIT 93	RC 10	
23	Nut for ratchet screw / Dado per vite salterello (1x)		RC 20		RC 20	RC 20
24	Ratchet screw / Vite per salterello (1x)		KIT 12		KIT 12 316	KIT 12
28	Ratchet spring / Molla per salterello (1x)					
29	Swivel joint / Giunto girevole (1x)	4962 600	4960 1/2" 600	4962 600		
30	Bushing seal / Boccia tenuta (1x)	KIT 600	KIT600 316	KIT 600	KIT 600	



AV4500 600

DIMENSIONAL DRAWING › DISEGNO DIMENSIONALE



ART.	A	B	C	D	E	F	G	H	I	L	M	N	O
AV4500 600	234 mm	440 mm	205 mm	410 mm	13 mm	270 mm	530 mm	290 mm	45 mm	303 mm	290 mm	260 mm	430 mm



AV4500 600

INCLUDED ACCESSORIES › ACCESSORI INCLUSI

HOSE REEL AVVOLGITUBO	HOSE BUMPER FERMATUBO	NIPPLE NIPPLO	SWIVEL JOINT GIUNTO GIREVOLE
AV 4500 600	4944	4908	4962 600
AV 4500 600 316		4908 - 316	4962 600 - 316
AV 4500 600 FE		4908 - FE	4962 600
AV 4500 600 CA			

OPTIONAL ACCESSORIES › ACCESSORI OPTIONAL

HOSE REEL AVVOLGITUBO	HOSE BUMPER FERMATUBO
AV 4500 600	
AV 4500 600 316	
AV 4500 600 FE	
AV 4500 600 CA	

HOSE REEL AVVOLGITUBO	NIPPLE NIPPLO
AV 4500 600	4907
AV 4500 600 316	
AV 4500 600 FE	
AV 4500 600 CA	

HOSE TUBO	STANDARD FITTING RACCORDO STANDARD	OPTION OPZIONE
ON REQUEST SU RICHIESTA 	4932 3/8"	4933 3/8"
ON REQUEST SU RICHIESTA 	4932 1/2"	4933 1/2"