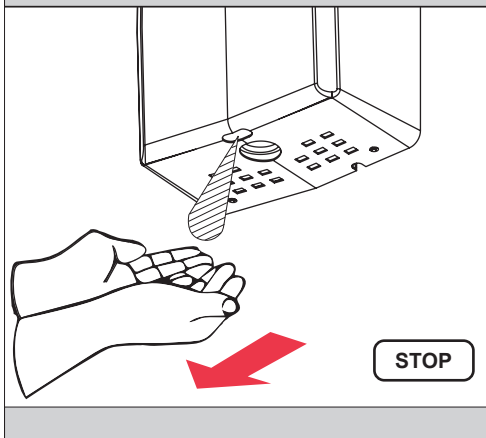
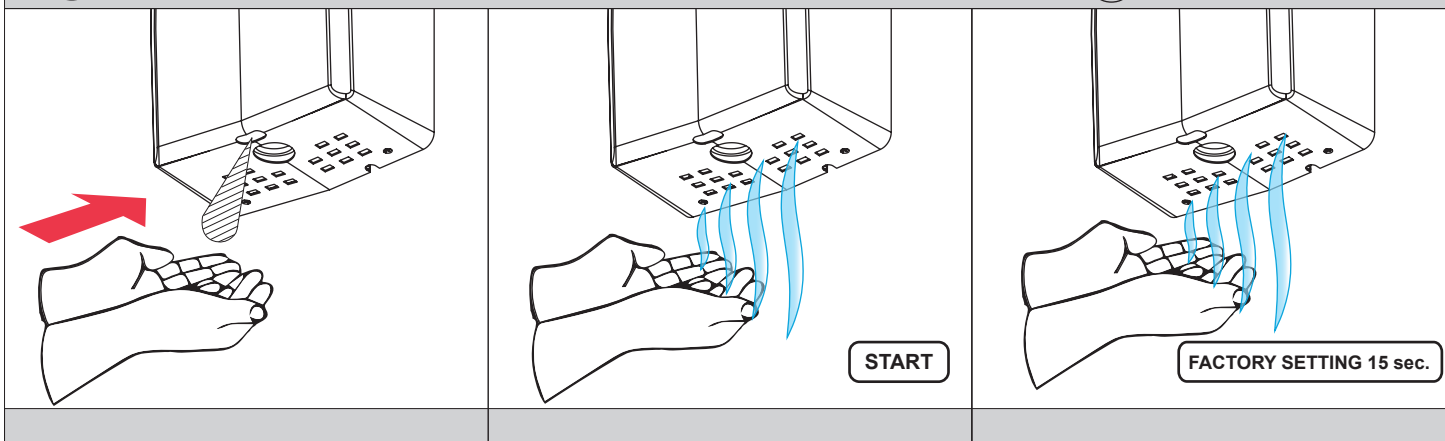




Osoušeč rukou bezdotykový, černý ABS, 230 V AC - SLO 03C
Automatic wall mounted hand dryer, black ABS, 230 V AC - SLO 03C
Osoušeč rukou bezdotykový, bílý ABS, 230 V AC - SLO 03L
Automatic wall mounted hand dryer, white ABS, 230 V AC - SLO 03L

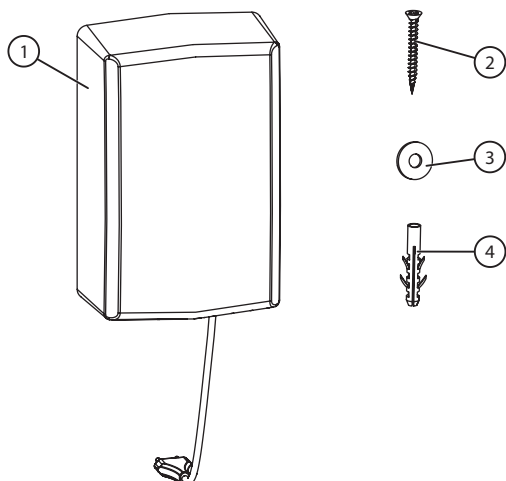
CS Montážní návod	RU Инструкция по монтажу	RO Instrucțiuni de montaj	NL Montage instructie
SK Montážny návod	DE Montageanleitung	ES Manual de instrucciones	LT Montavimo instrukcija
EN Mounting instructions	PL Instrukcja montażu	FR Notice de montage	HU Szerelési útmutató

CS STANDARDNÍ funkce	RU СТАНДАРТНАЯ программа	RO Funcționare în regim STANDARD	NL Standaard functies
SK Funkcia	DE Funktion	ES Función estándar	LT STANDARTINĖ programa
EN Function	PL Funkcja	FR Fonction	HU Működés



CS Specifikace dodávky	RU Спецификация поставки	RO Componente livrate	NL Leveringsomvang
SK Špecifikácia dodávky	DE Lieferumfang	ES Especificación de suministro	LT Tiekimo specifikacija
EN Supplied equipment	PL Specyfikacja dostawy	FR Equipements fournis	HU Tartozékok

SLO 03C - Obj. č. (Code Nr.) - 79031
SLO 03L - Obj. č. (Code Nr.) - 79032



Pozice / Position	Obj. číslo / Order num.	Počet / Quantity	Poznámka / Note
1	50217	1	SLO 03C
	50216	1	SLO 03L
2	45846	4	
3	45836	4	
4	45782	4	

CS Technické údaje
SK Technické údaje
EN Properties

RU Технические данные
DE Technische Angaben
PL Techniczna specyfikacja

RO Specificații tehnice
ES Datos técnicos
FR Informations Techniques

NL Eigenschappen
LT Techniniai duomenys
HU Műszaki adatok

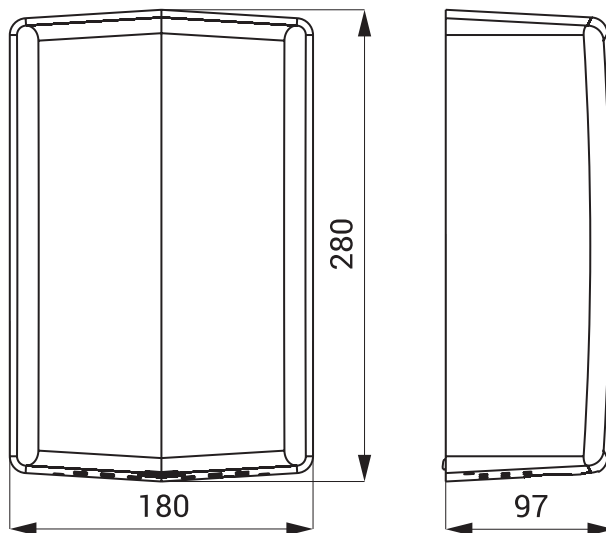
Napětí / Voltage	220-240 V AC
Frekvence / Frequency	50-60 Hz
Příkon topného tělesa / Heating element power	500 W.
Příkon motoru / Motor power	500 W.
Celkový příkon / Total power consumption	1000 W.
Třída / Protection level	II
Krytí / IP protection	IP 33
Průtok vzduchu / Air flow	120 cbm/h
Životnost HEPA filtru / HEPA filter lifetime	1 000 h.
Životnost uhlíků / Comutator carbon lifetime	1 000 h.

CS Rozměry
SK Rozmery
EN Dimensions

RU Размеры
DE Abmessungen
PL Rozmiary

RO Dimensiuni
ES Dimensiones
FR Dimensions

NL Afmetingen
LT Dydis
HU Méretek

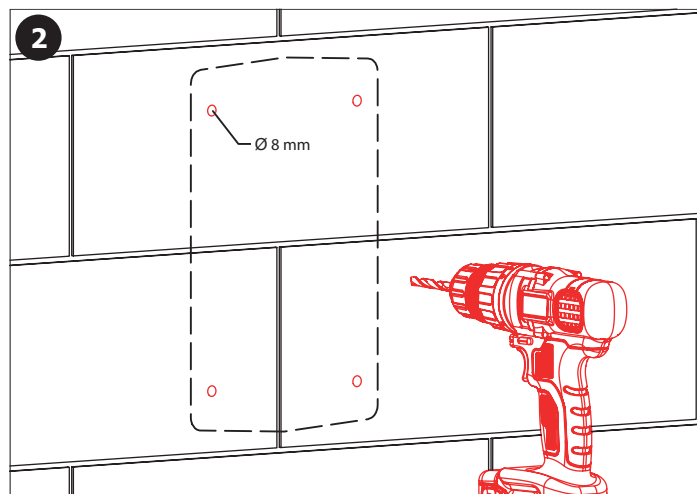
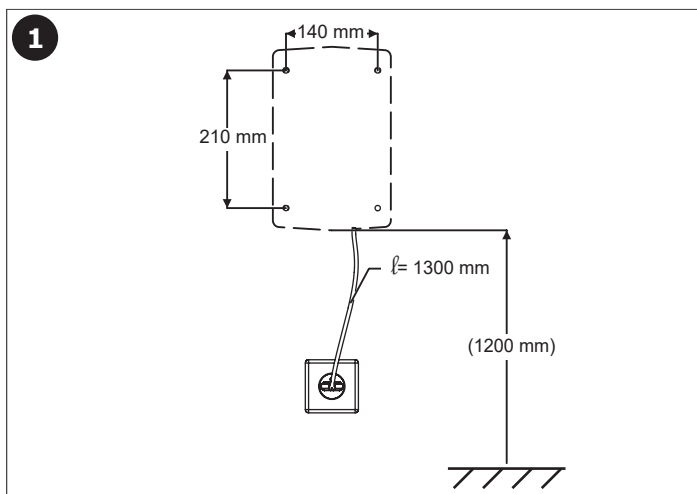


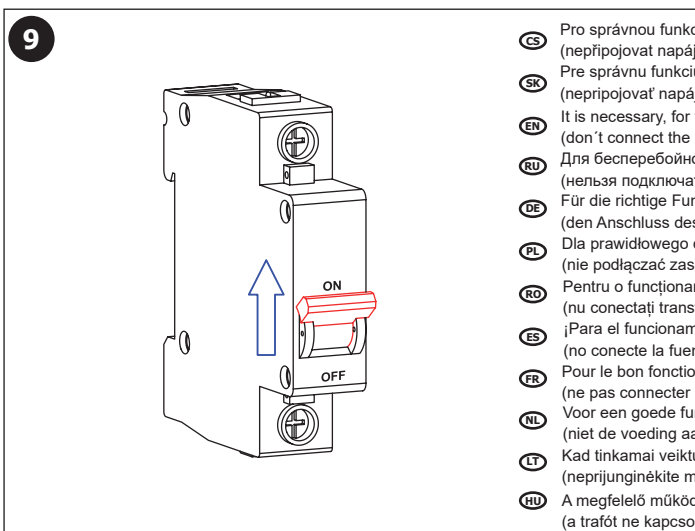
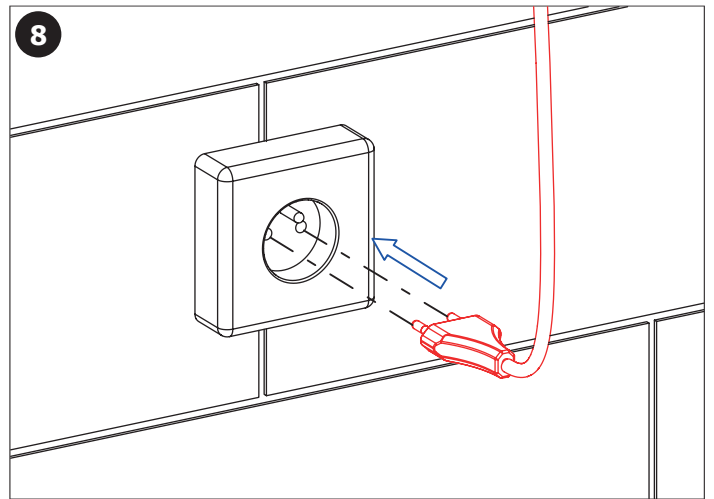
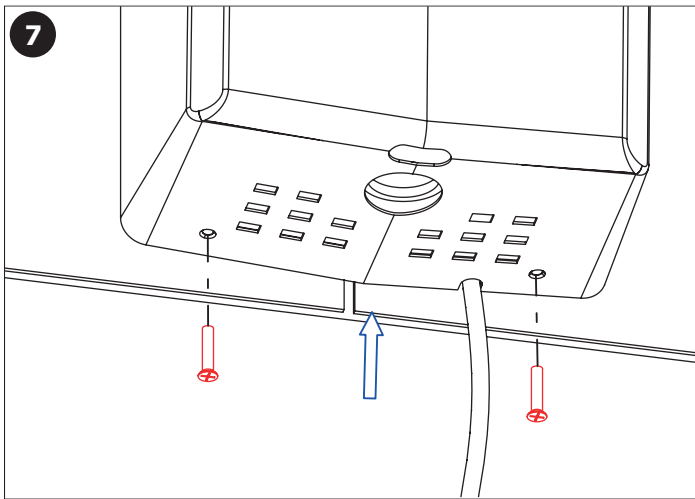
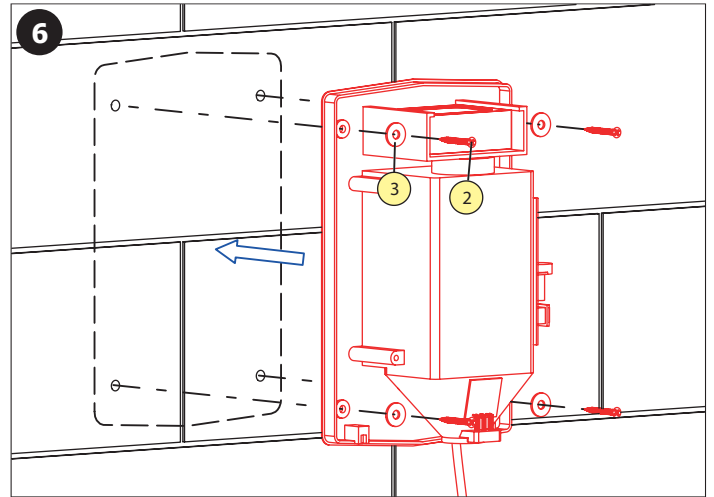
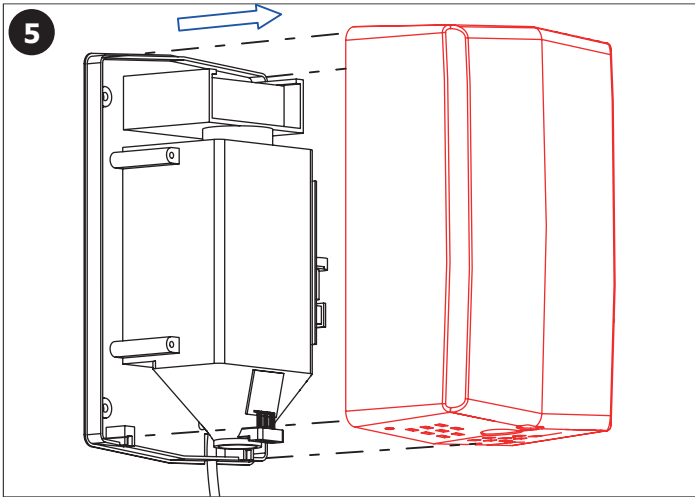
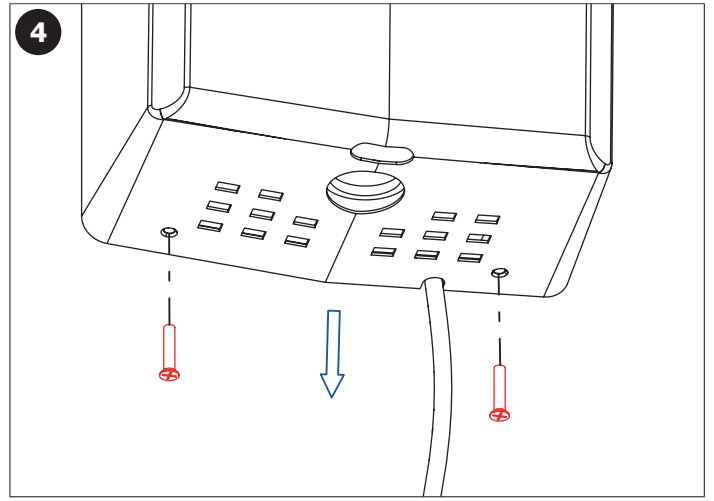
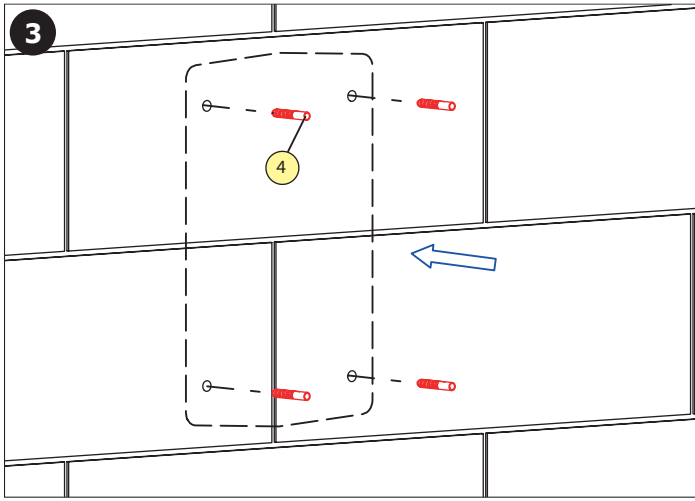
CS Instalace
SK Inštalácia
EN Installation

RU Схема включения и монтажа
DE Installation
PL Instalacja

RO Instalare
ES Instalación
FR Installation

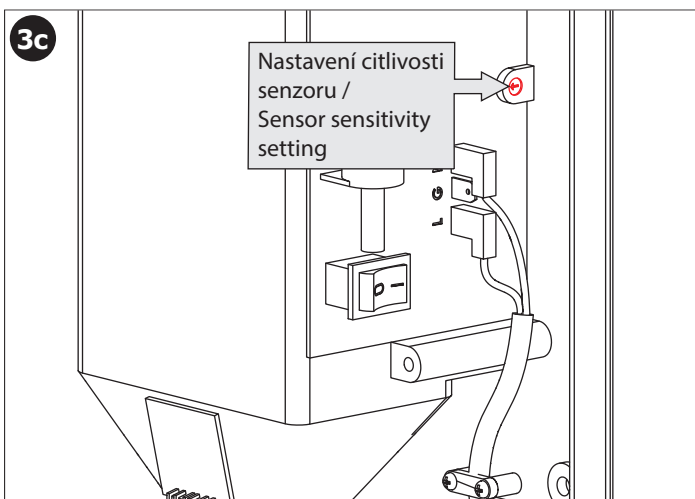
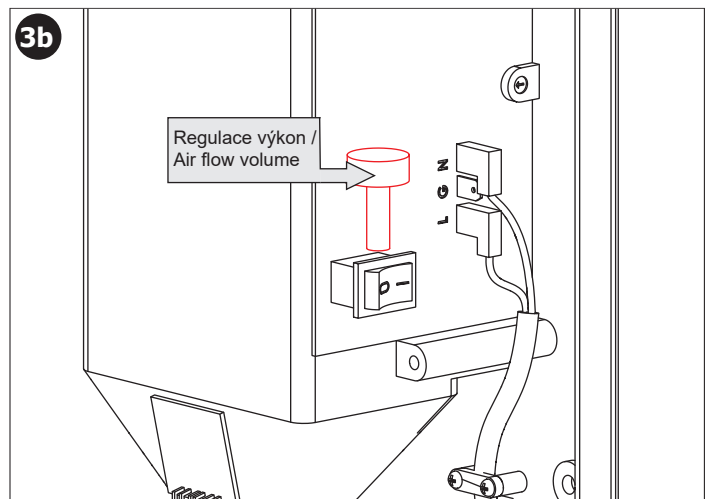
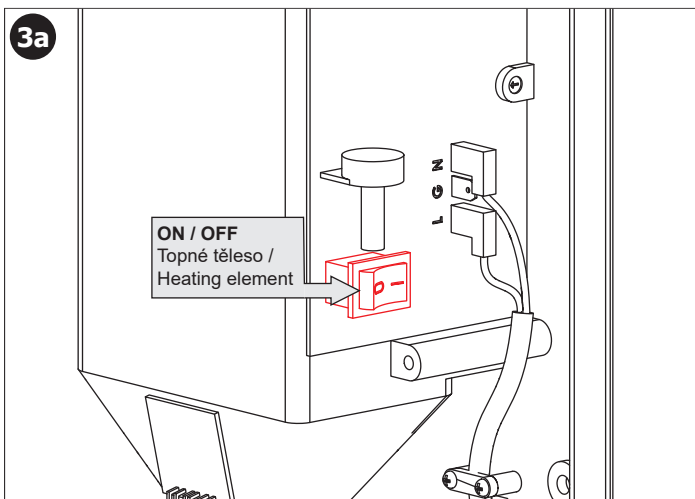
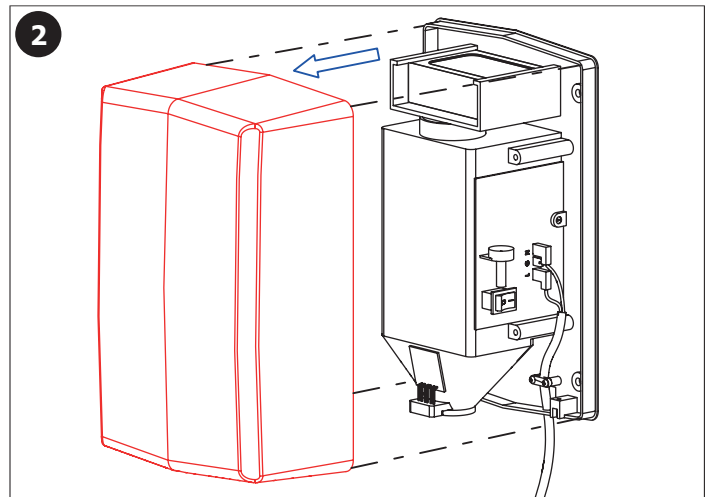
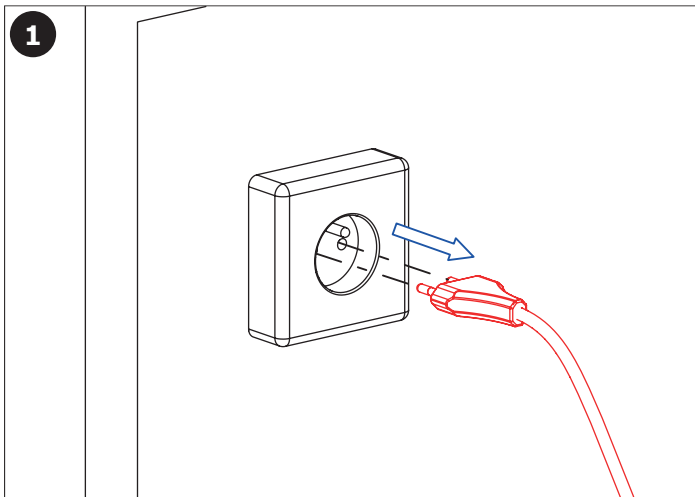
NL Installatie
LT Montavimo ir įjungimo schema
HU Beüzemelés





- CS** Pro správnou funkci musí být výrobek trvale pod napětím
(nepřipojovat napájecí zdroj za vypínač světelného okruhu)!
- SK** Pre správnu funkciu musí byť výrobok trvale pod napätím
(nepripojuvať napájací zdroj za vypínač svetelného okruhu)!
- EN** It is necessary, for the proper function, to keep the unit under constant voltage
(don't connect the power supply unit behind the switch into the light circuit)!
- RU** Для бесперебойной работы, изделие должно быть постоянно под напряжением
(нельзя подключать источник питания за выключателем световой цепи)!
- DE** Für die richtige Funktion ist es erforderlich, die Einheit unter konstanter Spannung zu halten
(den Anschluss des Transformators nicht nach dem Schalter in einem Lichtstromkreis anschliessen)!
- PL** Dla prawidłowego działania urządzenia potrzebne jest stałe zasilanie
(nie podłączać zasilania urządzenia pod czujnik ruchu)!
- RO** Pentru o funcționare corespunzătoare unitatea trebuie să fie sub tensiune în mod constant
(nu conectați transformatorul după întrerupătorul de la sistemul de iluminat)!
- ES** ¡Para el funcionamiento correcto del producto debe estar sometido a tensión permanente
(no conecte la fuente de alimentación del interruptor de atrás del circuito de iluminación)!
- FR** Pour le bon fonctionnement il est nécessaire de maintenir l'unité sous tension constante
(ne pas connecter l'alimentation derrière un interrupteur)!
- NL** Voor een goede functionaliteit is het noodzakelijk om de unit onder continue spanning te houden
(niet de voeding aansluiten achter de knop van het licht-circuit)!
- LT** Kad tinkamai veiktų yra būtina užtikrinti, kad vienetas būtų nuolatiniame įtampeje
(neprijunginėkite maitinimo šaltinio prie šviesos grandinės jungiklio)!
- HU** A megfelelő működéshez elengedhetetlen, hogy az egységet állandó feszültség alatt tartsuk.
(a trafót ne kapcsolt áramkörre kössük!)

Změna parametrů / Parameters setting



CS Další informace	RU Дополнительные информации	RO Mai multe informatii urmeaza	NL Meer informatie
SK Ďalšie informácie	DE Weitere Informationen	ES Más información	LT Daugiau informacijos
EN More information	PL Więcej informacji	FR Plus d'information	HU További Információ

CS

UPOZORNĚNÍ

Pozorně si přečtěte tyto pokyny a uschovejte je pro budoucí použití.

Tento návod obsahuje důležité informace týkající se údržby, používání, instalace a předcházení vzniku nebezpečí.

Nesprávná instalace výrobku může mít za následek zranění osob nebo poškození majetku, za které výrobce nenese odpovědnost.

Správným používáním a údržbou výrobku dle uvedených pokynů prodloužíte životnost jeho elektrických a mechanických součástí a zajistíte spolehlivý provoz spotřebiče.

SPOTŘEBIČ MUSÍ BÝT INSTALOVÁN KVALIFIKOVANOU OSOBOU V SOULADU S NORMOU CEI-64-8/7, VIZ POPIS VÝROBKU.

Nepoužívejte tento výrobek k jiným účelům, než pro které je určen, tj. jako OSOUŠEČ RUKOU.

- Nenechávejte spotřebič vystavený povětrnostním vlivům, jako je déšť, slunce apod.
 - Spotřebič nijak neupravujte.
 - Nezakrývejte výstup vzduchu.
 - Do mřížky ani do výstupu vzduchu nevkládejte žádné předměty.
- V případě poruchy odpojte spotřebič od zdroje napájení a obraťte se na výrobce nebo prodejce.

POSTUP INSTALACE

OSOUŠEČ RUKOU UMÍSTĚTE MIMO DOSAH OSOB, KTERÉ POUŽÍVAJÍ SPRCHU NEBO VANU.

Zkontrolujte, zda hodnoty elektrického systému a napájení odpovídají maximálnímu výkonu spotřebiče.

Přípevněte vysoušeč rukou na stěnu pomocí montážní sady, která jsou součástí balení. Zapojte osoušeč rukou do zásuvky. Spotřebič doporučujeme instalovat ve výšce alespoň 120 cm od země (měřeno od výstupu vzduchu) a ve vzdálenosti alespoň 40 cm od lesklých povrchů (např. umyvadlo), předejdete tak nesprávnému provozu.

Tento výrobek není určen k používání osobami se sníženými fyzickými, smyslovými nebo duševními schopnostmi nebo osobami s nedostatkem zkušeností a znalostí, pokud nejsou pod dohledem osoby odpovědné za jejich bezpečnost. Děti mladší 8 let by měly být pod dohledem dospělé osoby, která zajistí, aby si se spotřebičem nehrály.

Pokud je napájecí kabel poškozen, musí jej vyměnit výrobce nebo osoba s obdobnou technickou kvalifikací, aby se předešlo jakémukoli riziku.

PROVOZ

Osoušeč rukou se automaticky spustí a zastaví přiblížením a oddálením rukou od výstupu vzduchu.

VAROVÁNÍ: Pokud vnitřní teplota spotřebiče překročí mezní hodnotu, termostat s funkcí automatického resetování pozastaví provoz motoru. Tím je zajištěna větší bezpečnost při používání spotřebiče.

Spotřebič je vybaven elektrickým topným tělesem. Vzduch se ohřívá díky výkonu motoru a topného tělesa. Topné těleso je však možné vypnout pomocí spínače umístěného uvnitř spotřebiče na elektronickém rozvaděči. To umožňuje dosáhnout velkých úspor energie ve srovnání se standardními elektrickými vysoušeči a snížit spotřebu na uvedené parametry (pouze 500 W namísto 1 000 W s aktivním topným tělesem). Při prvním použití vysoušeče s deaktivovaným topným tělesem se vzduch může zdát studený, ale od druhého použití se zahřeje. Motor a jeho měděná konstrukce udržují teplo po dobu několika hodin a zaručují tak horký vzduch i při nepřetržitém používání. Pokud je používání sporadické nebo je velmi nepříznivé počasí, doporučujeme mít topné těleso vždy zapnuté.

Spotřebič je rovněž vybaven systémem vnitřní dezinfekce nasávaného vzduchu pomocí UV lampy, která je vždy zapnutá, protože skutečné účinnosti UV záření je dosaženo pouze pokud jsou vnitřní části spotřebiče neustále vystaveny ultrafialovým paprskům. UV lampa společně s EPA filtrem zaručují celkové snížení množství bakterií v oblasti průchodu vzduchu a čistý proud vzduchu vysoušející ruce. Viz specifikace filtru níže.

Vysoušeč rukou je vybaven systémem, který zabraňuje poškození spotřebiče v důsledku nepřetržitého provozu, způsobeného např. zakrytím fotobuňky. Pokud k tomu dojde, vysoušeč může bez přerušení pracovat po dobu přibližně 60 sekund, poté se automaticky zastaví a zůstane v pohotovostním režimu. Stačí odstranit předmět, který fotobuňku zakrývá, a vysoušeč během 3-4 sekund přepne do normálního režimu.

Topné těleso a motor jsou vybaveny termostaty s funkcí automatického resetování, které topné těleso v případě nebezpečí nebo přehřátí dočasně vypnou.

ÚDRŽBA

Varování: Před prováděním jakékoli údržby odpojte spotřebič od napájení.

Vysoušeč rukou otřete měkkým hadříkem navlhčeným ve vodě se saponátem. Pravidelně kontrolujte, zda mřížky otvorů vstupu a výstupu vzduchu nejsou zaneseny prachem nebo jinými nečistotami, zajistíte tak delší životnost a spolehlivost spotřebiče.

EPA filtr třídy E11 s filtračním papírem

EPA filtr uvnitř spotřebiče (je-li přítomen) zbavuje vzduch nadměrného množství prachu a nečistot. Filtr je nutné pravidelně čistit proudem stlačeného vzduchu ze vzdálenosti cca 20 cm a společně s vložkami kartáčového motoru vyměnit maximálně po 1 000 hodinách provozu. Pokud je kvalitní filtrační papír EPA filtru třídy E11 udržován v dobrém stavu a vyměňován podle výše uvedených pokynů, pomáhá chránit před bakteriemi a vnějšími nečistotami a zachytí až 97,66 % částic přenášených vzduchem.

VAROVÁNÍ: Pokud vysoušeč rukou není pravidelně čistěn, dojde k nadměrnému opotřebenému motoru (v důsledku nasávání vzduchu přes znečištěný filtr) a k jeho následné poruše v důsledku přetížení. Na takového poškození se nevztahuje záruka a výrobce za něj nenese odpovědnost.

ČIŠTĚNÍ A ÚDRŽBA FILTRU

Před výměnou filtru odpojte osoušeč od napájení. Neumísťujte ruce do blízkosti sacího otvoru.

Následně vyjměte, vyčistěte a v případě potřeby vyměňte filtr či jeho součásti.

UV LAMPA

Spotřebič je vybaven UV lampou, která zajišťuje nepřetržitou dezinfekci proudu vzduchu. LED lampa je neustále v provozu a nevyžaduje údržbu. Životnost LED lampy je dle výrobce cca 100 000 hodin.

VARIÁTOR

Zařízení je vybaveno variátorem pro regulaci hluku, jehož otáčení proti směru hodinových ručiček snižuje celkový výkon vysoušeče tím, že postupně snižuje otáčky motoru a vydávaný hluk, zatímco otáčení ve směru hodinových ručiček zvyšuje výkon až na 100 %.

EN

ATTENTION

We ask you to read these instructions carefully and retain them for future use.

This manual provides important information regarding maintenance and use, installation and emergency situations.

Incorrect installation can result in damage to persons or things, which the manufacturer cannot be held responsible for.

Its electrical and mechanical durability and reliability will be prolonged over time if used properly and proper maintenance is carried out as shown below.

THE APPLIANCE MUST BE INSTALLED BY A QUALIFIED PERSON AND IN COMPLIANCE WITH STANDARD CEI-64-8 / 7, REFERRED TO THE PRODUCT CHARACTERISTICS.

Do not use this product for functions other than that for which it is intended, i.e., HAND DRYER.

- Do not leave the appliance exposed to the elements such as rain, sun, etc.
- Do not make changes of any kind to the device.
- Do not obstruct the air outlet.
- Do not insert any object into the grid or the air outlet.

In case of failure and / or malfunction, remove from the power supply and consult with the manufacturer or dealer.

INSTRUCTIONS FOR INSTALLATION

THIS DRYER MUST BE FIXED OUT OF THE REACH OF A PERSON WHO IS USING THE BATHTUB OR SHOWER.

Please verify that the electrical capacity of the system and the power supply is adapted to the maximum power of the apparatus.

Fix the dryer to the wall with the proper fixing box kit included in the box. Plug the dryer in. We suggest installing at least 120 cm from the ground, measured by the distance from the air outlet, and at least 40 cm away from reflecting surfaces (washbasin) to avoid incorrect functioning.

This product is not intended to be used by people with reduced physical, sensory or mental abilities, or who have a lack of experience and knowledge, unless they are supervised by a person responsible for their safety.

Children under 8 years should be supervised to prevent them from playing with the appliance.

OPERATION

The hand dryer automatically starts and stops by hands approaching and moving away from the air outlet.

WARNING: In case of an overload of internal temperature, a thermostat with automatic reset protection suspends the operation of the motor.

This device gives the user greater safety during operation.

The appliance is equipped with an electric heater. The air is then heated thanks to the power of the motor and the heater. However, it is possible to disable the heater using the switch placed inside the device on the electronic switchboard. This allows a large amount of energy savings to be made compared to traditional electric hand dryers, especially in high-powered areas, reducing consumption as per our commercial indications (only 500 Watts absorbed in place of 1000 Watts with active heater). The first daily use with deactivated heater may therefore give the impression of cold air, but it will heat up from the second drying cycle. The motor and its copper structure keep the heat for several hours and thus guarantee hot air during constant use. If the use is sporadic or the weather is very harsh it is advisable to always keep the heater active. The device is also equipped with an internal air intake disinfection system by means of a UV bulb which is always active, since the actual effectiveness of a UV lamp is achieved only with the continuous exposure of the internal materials to the ultraviolet rays. The lamp guarantees the total reduction of the internal bacterial charge in the air cone area, along with the EPA filter, and a clean air supply on your hands. See the specifications for the filter below.

The device has a system that prevents damage from continuous operation, caused for example by the photocell cover. If this occurs, the dryer can work without interruption for about 60 seconds, then automatically stops and remains on standby. It is simply necessary to remove the cover that blocks the photocells to ensure the dryer resumes its normal function in 3-4 seconds.

The heater and motor are equipped with automatic reset thermostats, which temporarily disable the operation of the element in case of danger or overheating.

MAINTENANCE

Warning: Before performing any maintenance, please disconnect the appliance from the power supply, Clean the dryer using a soft cloth dampened with water and detergent. To ensure the durability and reliability of the product, periodically check that the grid Inlet and outlet of the cone are not clogged by dust or similar material.

FILTER EPA E11 filter paper

The EPA filter inside the machine, if present, guarantees that air will be free from excessive dust and dirt. The filter must be periodically cleaned with a jet of compressed air at a distance of about 20 cm. It must be replaced after a maximum of 1000 hours of use, together with the cartridges of the motor brushes. The quality E11 EPA filter paper, if maintained in good condition and replaced as required above can protect against bacteria and external factors, capturing up to 97.66% of airborne particles.

WARNING: Failure to clean the filter will result in major motor fatigue (as it will work with suction using a dirty filter) and the possibility of motor failure due to overloads, which the manufacturer will not be liable for under warranty.

PROCEDURE FOR CLEANING AND MAINTENANCE OF THE FILTER

Disconnect dryer from power supply before changing filter. Do not place hands near suction zone.

Proceed to remove, clean and refill the filter.

UV LAMP

The appliance is equipped with a UV lamp for continuous air cone disinfection. The LED lamp is always in operation and does not require maintenance. The manufacturer states that the LED should last about 100.000 hours.

VARIATOR

The device is equipped with a variator for adjusting the noise, turning anticlockwise decreases the overall power of the hand dryer, by progressively decreasing the motor revolutions and the noise emitted, while turning clockwise increases the power up to 100%.