



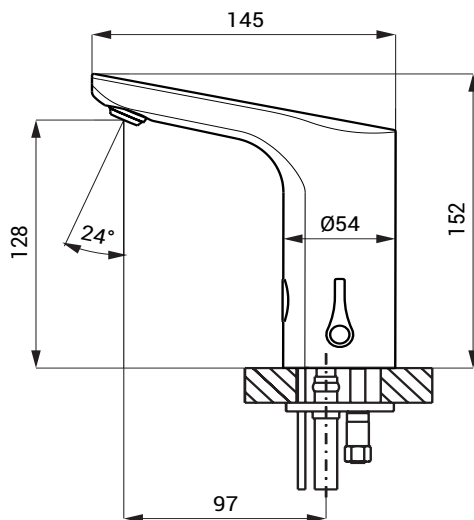
Abdeckkappe

Eigenschaften



- inklusive Bluetooth-Steuerung (Sanela Control App zum Download verfügbar)
- Sparperlator, Durchflussmenge 6 l/min.
- Hygienespülung
- Möglichkeit zur Wasser-Temperaturregulierung mit anschließender Abdeckung der Temperaturregulierung
- Elektro-Magnetventil im Armaturenkörper
- Waschtischarmatur mit Anschluss an Kalt und Warmwasser, Temperaturregulierung über integrierten Mischer
- das Wasser läuft, so lange sich die Hände im aktiven Sensorbereich befinden
- Wasserlauf stoppt nach dem die Hände aus dem aktivem Sensorbereich genommen werden (Nachlaufzeit einstellbar von 0,25 Sek. bis 7,75 Sek.)
- Zwangsabschaltung des Wasserflusses nach ca. 5 Minuten
- Batteriezustandsanzeige (nur für Varianten mit B Index)
- START/STOP Programm aktivierbar
- Parametrierung und Kommunikation mit der Elektronik über die Sanela Control App (Bluetooth) oder die Fernbedienung SLD 03

Abmessungen



Technische Angaben

Abmessungen	152 x 145 mm
Gewicht	
▪ SLU 76N	1,9 kg
▪ SLU 76NB	2,04 kg
Betriebsspannung	
▪ SLU 76N	24 V DC
▪ SLU 76NB	6 V
Verbrauchsleistung	
▪ für Betrieb mit 24 V DC	2 W
▪ für Betrieb mit 6 V	2 W
Lebensdauer der Batterie	
▪ alkalische Batterie (4 St.) AA type 1,5 V/2700 mAh	beträgt ca. 2 Jahre (100 Nutzungen täglich)
Aktivbereich	
▪ Standard	0,13 - 0,19 m
▪ START/STOP Programm	0,05 - 0,15 m
Empfohlener Wasserdruck	0,1 - 0,6 MPa
Durchflussmenge	6 l/min. (inf. Data)
Wasserzulauf	Außengewinde G 1/2"

Spezifikation

SLU 76N - Code-Nr. 03763
SLU 76NB - Code-Nr. 03766

Waschtischarmatur mit Mischer inklusive Bluetooth-Modul und Elektronik, Elektromagnetventil (1 St.), Anschlußschlauch, Filter und Rückschlagventile (2 St.), Abdeckkappe der Temperaturregulierung, 4 St. alkalische Batterie AA type 1,5 V/2700 mAh mit Batteriehalterung (SLU 76NB)

Empfohlenes Zubehör

SLZ 01Y	-	Code-Nr. 05012	externes Netzteil 24 V DC zum Betrieb bis max. 10 St. Waschtischarmaturen
SLZ 01Z	-	Code-Nr. 05011	externes Netzteil 24 V DC zum Betrieb bis max. 20 St. Waschtischarmaturen
SLZ 04Y	-	Code-Nr. 05042	externes Netzteil 24 V DC für DIN Schiene, zum Betrieb bis max. 10 St. Waschtischarmaturen
SLZ 04Z	-	Code-Nr. 05041	externes Netzteil 24 V DC für DIN Schiene, zum Betrieb bis max. 20 St. Waschtischarmaturen
SLZ 04X	-	Code-Nr. 10049	externes Netzteil 24 V DC für DIN Schiene, zum Betrieb bis max. 30 St. Waschtischarmaturen
SLZ 06	-	Code-Nr. 05060	externes Netzteil 24 V DC zum Betrieb bis max. 1 St. Waschtischarmatur
SLD 03	-	Code-Nr. 07030	Fernbedienung zur elektronischen Einstellung der Nutzungsparameter
SLA 36	-	Code-Nr. 06360	Satz 4 St. alkalische Batterie AA, 1,5 V, 2700 mAh (nur für Varianten mit B Index)
SLA 55A	-	Code-Nr. 06550	Sparperlator 3,8 l/min
SLA 55B	-	Code-Nr. 06551	Sparperlator 1,9 l/min
SANELA CONTROL APP			zum Download im App Store und bei Play Store erhältlich