

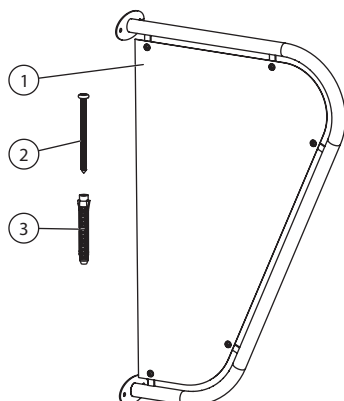


Dělicí stěna k pisoárům - nerez
Stainless steel dividing curtain between urinals

CS Montážní návod	RU Инструкция по монтажу	RO Instrucțiuni de montaj	NL Montage instructie
SK Montážny návod	DE Montageanleitung	ES Manual de instrucciones	LT Montavimo instrukcija
EN Mounting instructions	PL Instrukcja montażu	FR Notice de montage	HU Szerelési útmutató

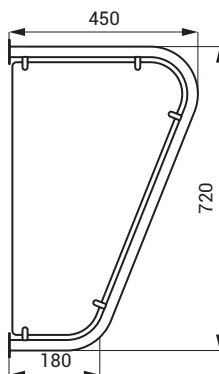
CS Specifikace dodávky	RU Спецификация поставки	RO Componente livrate	NL Leveringsomvang
SK Špecifikácia dodávky	DE Lieferumfang	ES Función estándar	LT Tiekimo specifikacija
EN Supplied equipment	PL Specyfikacja dostawy	FR Equipements fournies	HU Tartozékok

SLZN 13 - Obj. č. (Code Nr.) - 95130

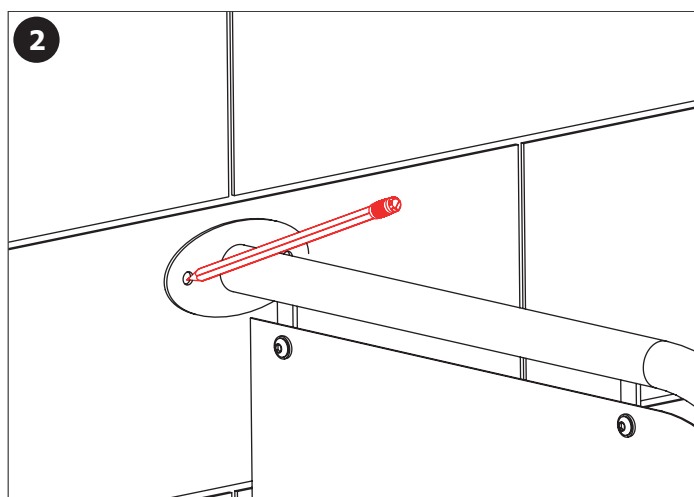
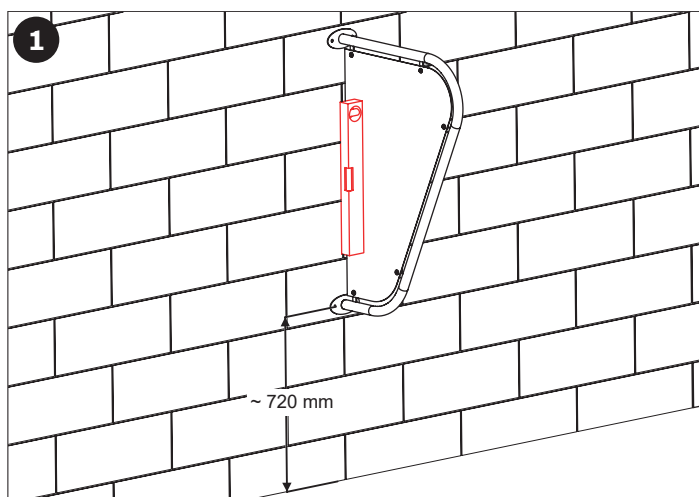


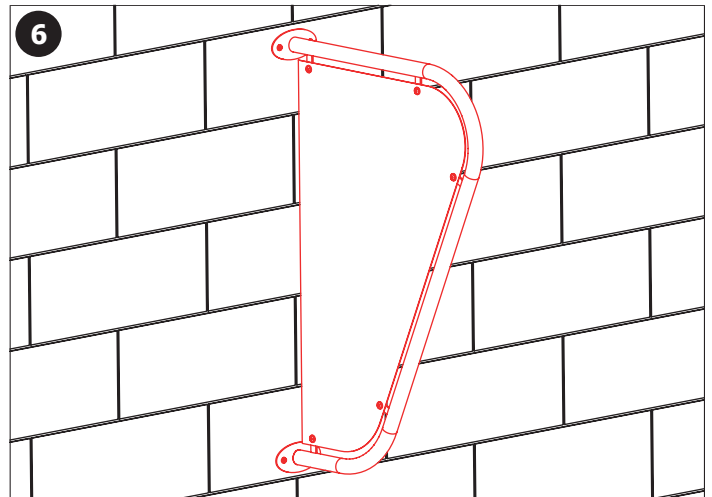
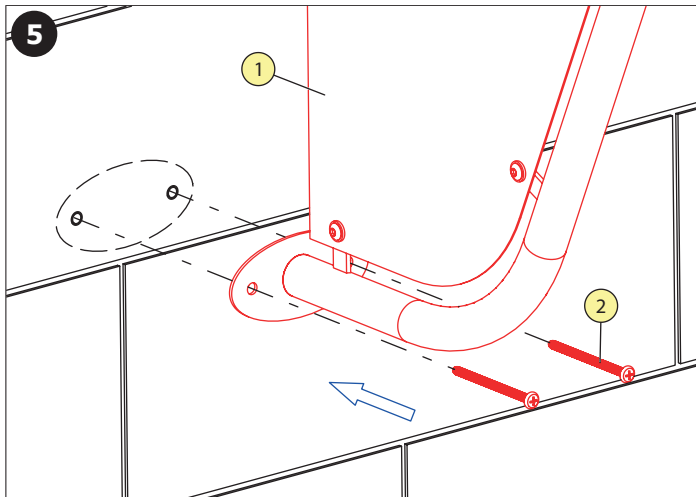
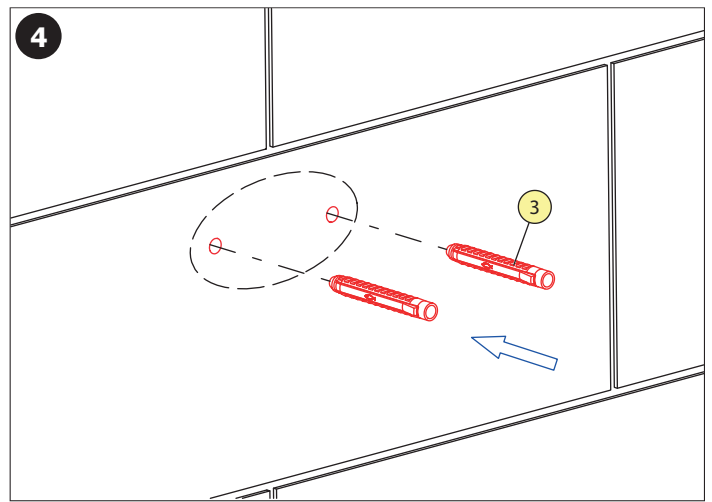
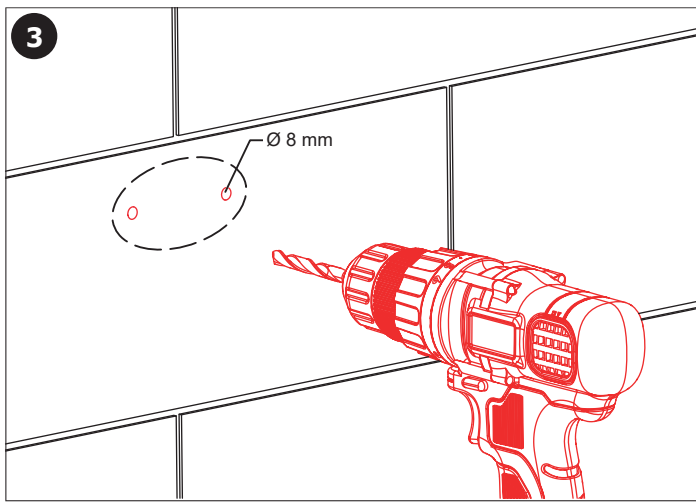
Pozice / Position	Obj. číslo / Order num.	Počet / Quantity	Poznámky / Note
1	45124	1	
2	45830	4	5X70
3	46962	4	Ø 8

CS Rozměry	RU Размеры	RO Dimensiuni	NL Afmetingen
SK Rozmery	DE Abmessungen	ES Dimensiones	LT Dydis
EN Dimensions	PL Rozmiary	FR Dimensions	HU Méretek



CS Instalace	RU Схема включения и монтажа	RO Instalare	NL Installatie
SK Inštalácia	DE Installation	ES Instalación	LT Montavimo ir įjungimo schema
EN Installation	PL Instalacja	FR Installation	HU Beüzemelés





CS Další informace	RU Дополнительные информации	RO Mai multe informatii urmeaza	NL Meer informatie
SK Ďalšie informácie	DE Weitere Informationen	ES Más información	LT Daugiau informacijos
EN More information	PL Więcej informacji	FR Plus d'information	HU További Információ

CS
Po vybalení výrobku je nutné s obalem postupovat podle zákona o obalech.
Výrobce ujišťuje, že na výrobek je vydáno prohlášení o shodě v souladu se zákonem č. 22/1997 Sb.

SK
Po vybalení výrobku je potrebné s obalom postupovať podľa zákona o obaloch.
Výrobca garantuje, že na výrobok je vydávané prehlásenie o shode v súlade so zákonom č. 22/1997 Sb.

EN
It is necessary to proceed according to the law about packaging material after unpacking of the product.
Producer assures that this product has declaration of conformity in accordance with the regulation 73/23/EHS and 92/31/EHS.

RU
Утилизация упаковочного материала должна производиться в соответствии с законом.
Производитель подтверждает, что у этого изделия есть Декларация Соответствия в соответствии с нормами 73/23/EHS и 92/31/EHS.

DE
Dies ist erforderlich auf der Grundlage der gesetzlichen Bestimmungen für die Rücknahme und/oder Entsorgung von Verpackungsmaterial.
Wir, SANELA spol. s r.o. erklären dass dieser Product ist in Übereinstimmung mit die nächste Norm: 73/23/EHS und 92/31/EHS.

PL
Po wypakowaniu urządzenia zaleca się postępować zgodnie z instrukcją obsługi.
Producent posiada na swoje wyroby deklaracje zgodności na podstawie przepisu c.73/23/EHS i 92/31/EHS.

RO
Gestionarea ambalajelor se va realiza conform legislației în vigoare.
Producătorul garantează că aceste produse au declarații de conformitate care respectă reglementările 73/23/EHS și 92/31/EHS.

ES
Después de desembalar el producto es necesario proceder con el embalaje en acuerdo con la ley de los embalajes.
El productor asegura que este producto tiene declaración de conformidad de acuerdo con la ley núm. 73/23/EHS y 92/31/EHS.

FR
Conformément à la loi, Il est nécessaire de se conformer à la procédure de déballage du produit.
Le fabricant garantie que ce produit est en conformité avec la réglementation 73/23/EHS et 92/31/EHS.

NL
Het is verplicht om de wet in acht te nemen betreffende het omgaan met verpakkingsmateriaal.
De producten worden geleverd met een verklaring van overeenstemming met 73/23/EHS en 92/31/EHS.

LT
Išpakavus produktą būtina laikytis taisyklių atsižvelgiant į medžiagą, iš kurios pagaminta pakuotė.
Gamintojas garantuoja, kad šis produktas turi atitiktis deklaraciją pagal reglamentą 73/23/EHS ir 92/31/EHS.

HU
Mindez elengedhetetlen a törvényi rendelkezések szerint a cseréhez vagy az alkatrészpótláshoz.
A SANELA s pol s.r.o. kijelenti, hogy ez a termék az alábbi normáknak megfelelően készült: 73/023/EEC és 89/336/EEC. pótalkatrész biztosításához.