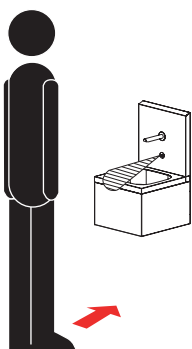
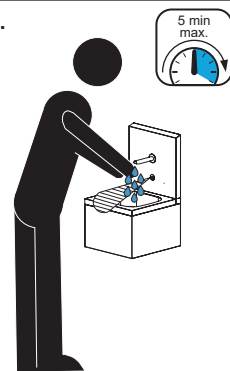
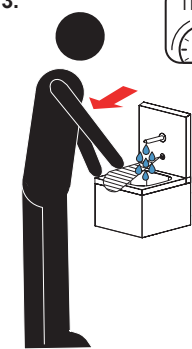

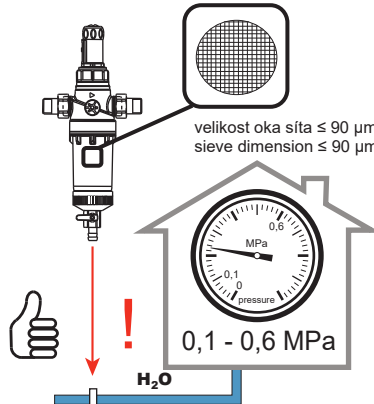




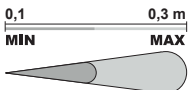
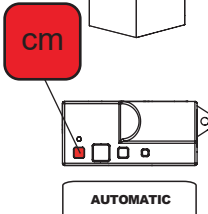
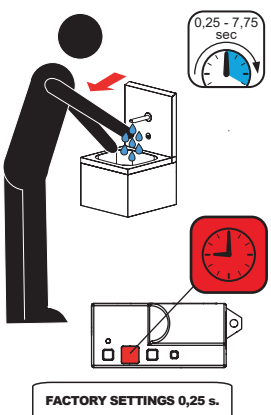

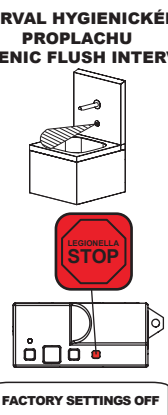
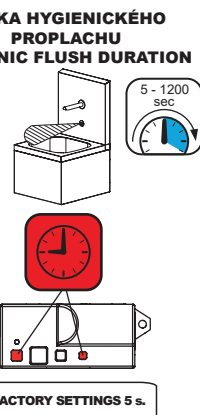
Nerezový dřez se zadní stěnou a integrovaným senzorem s elektronikou ALS, 6 V, povrch matný  
Stainless steel wall hung sink with integrated electronics, 6 V

(CS) Návod na použití	(RU) Инструкция по эксплуатации	(RO) Instrucțiuni de utilizare	(NL) Gebruiksaanwijzing
(SK) Návod na použitie	(DE) Gebrauchsanleitung	(ES) Instrucciones de uso	(LT) Naudojimosi instrukcija
(EN) Instructions for use	(PL) Instrukcja użytkowania	(FR) Mode d'emploi	(HU) Használati útmutató

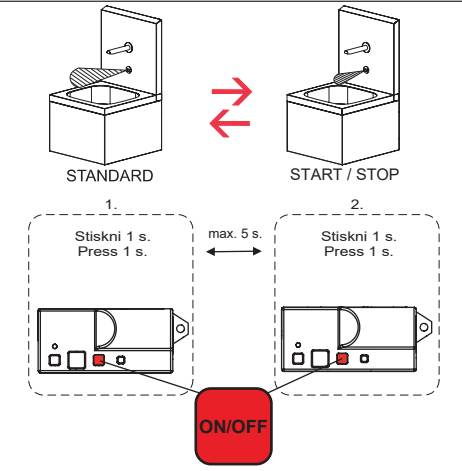
(CS) STANDARDNÍ funkce	(RU) СТАНДАРТНАЯ программа	(RO) Funcționare în regim STANDARD	(NL) Standaard functies
(SK) Funkcia	(DE) Funktion	(ES) Función estándar	(LT) STANDARTINĖ programa
(EN) Function	(PL) Funkcja	(FR) Fonction	(HU) Működés

<p>1.</p> 	<p>2.</p>  <p>5 min max.</p>	<p>3.</p>  <p>TIME t</p>	<p>4.</p> 	 <p>velikost oka síta ≤ 90 μm sieve dimension ≤ 90 μm</p> <p>0,1 - 0,6 MPa pressure</p> <p>H<sub>2</sub>O</p>
automatic STOP 5 min.				

(CS) Vlastnosti	(RU) Технические характеристики	(RO) Proprietăți	(NL) Eigenschappen
(SK) Vlastnosti	(DE) Eigenschaften	(ES) Características	(LT) Techninės charakteristikos
(EN) Properties	(PL) Właściwości	(FR) Caractéristiques	(HU) Tulajdonságok

<p>0,1 MIN 0,3 m MAX</p>  <p>cm</p>  <p>AUTOMATIC</p> <p>SLD 03: 0,1 - 0,3 m</p>	<p>0,25 - 7,75 sec</p>  <p>FACTORY SETTINGS 0,25 s.</p> <p>SLD 03: 0,25 - 7,75 s.</p>	<p>STISKNI PRESS ON/OFF</p>  <p>FACTORY SETTINGS OFF</p> <p>SLD 03: ON / OFF</p>	<p>INTERVAL HYGIENICKÉHO PROPLACHU HYGIENIC FLUSH INTERVAL</p>  <p>FACTORY SETTINGS OFF</p> <p>SLD 03: OFF / 6 / 8 / 12 / 24 / 72 / 168 h</p>	<p>DÉLKA HYGIENICKÉHO PROPLACHU HYGIENIC FLUSH DURATION</p>  <p>FACTORY SETTINGS 5 s.</p> <p>SLD 03: 5 - 1200 s.</p>
---	--	---	--	---

STANDARD ◀ ▶ START / STOP



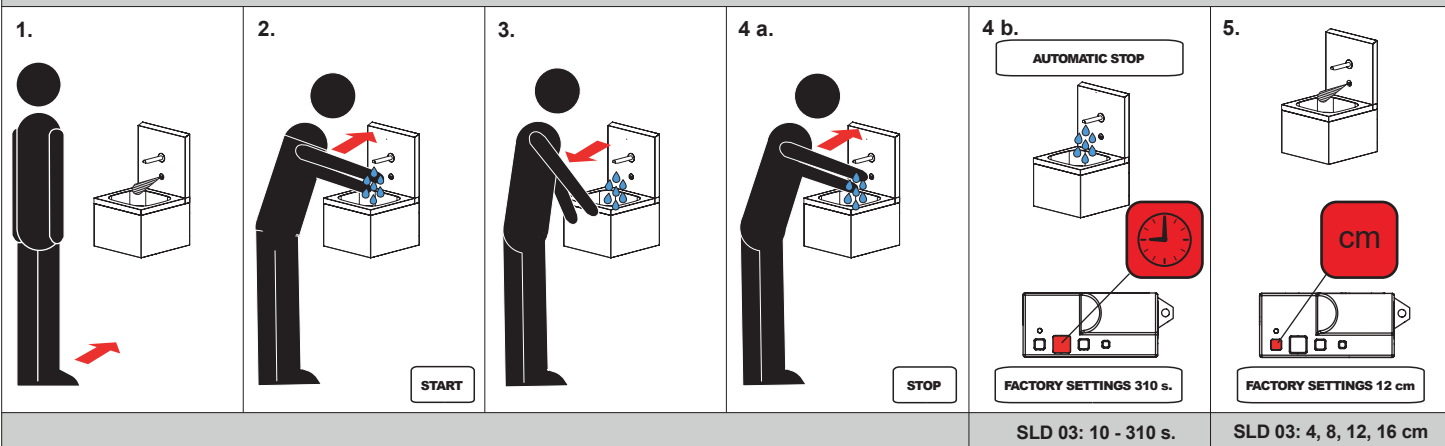
1. Stiskni 1 s. Press 1 s.

2. Stiskni 1 s. Press 1 s.

max. 5 s.

ON/OFF

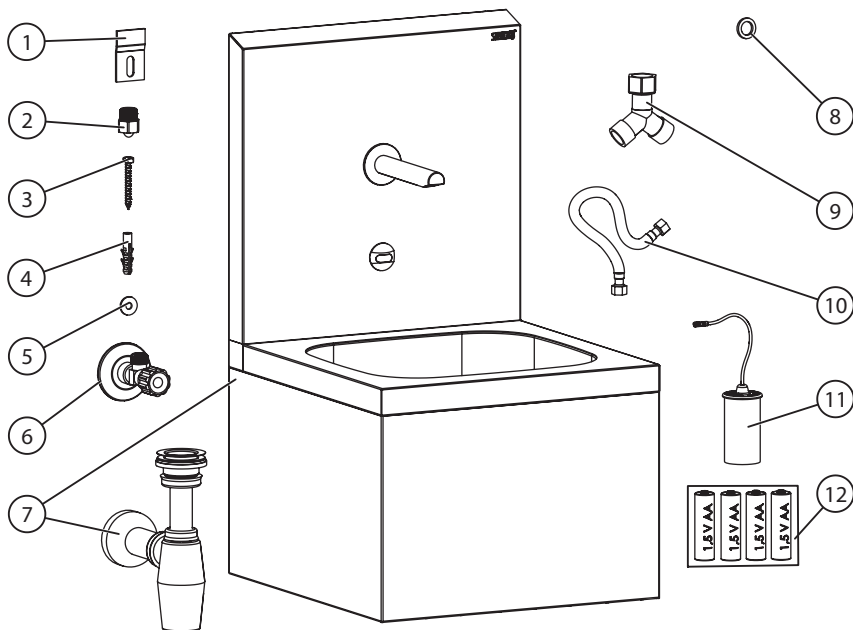
START / STOP



- (CS) Montážní návod (RU) Инструкция по монтажу (RO) Instrucțiuni de montaj (NL) Montage instructie  
 (SK) Montážny návod (DE) Montageanleitung (ES) Manual de instrucciones (LT) Montavimo instrukcija  
 (EN) Mounting instructions (PL) Instrukcja montażu (FR) Notice de montage (HU) Szerelési útmutató

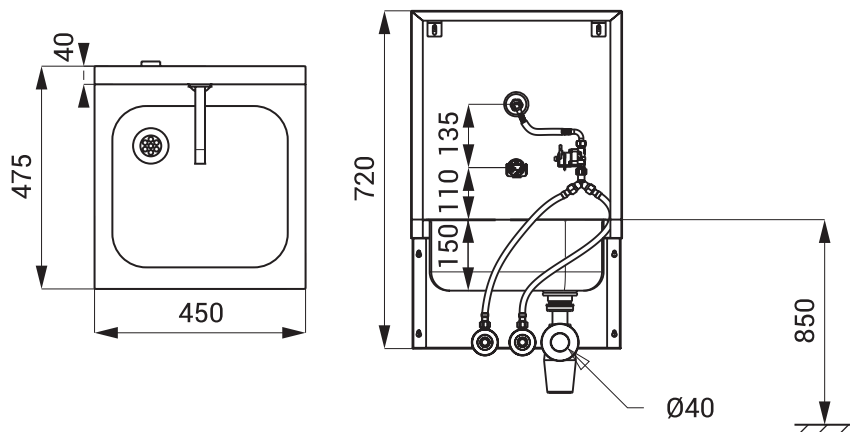
- (CS) Specifikace dodávky (RU) Спецификация поставки (RO) Componente livrate (NL) Leveringsomvang  
 (SK) Špecifikácia dodávky (DE) Lieferumfang (ES) Especificación de suministro (LT) Tiekimo specifikacija  
 (EN) Supplied equipment (PL) Specyfikacja dostawy (FR) Equipements fournis (HU) Tartozékok

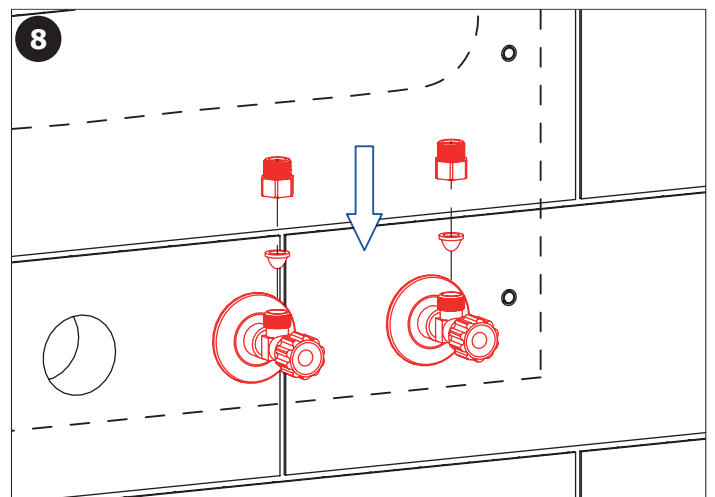
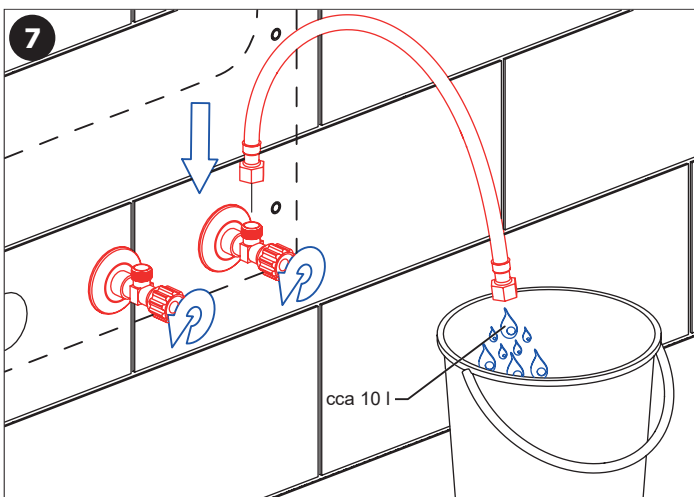
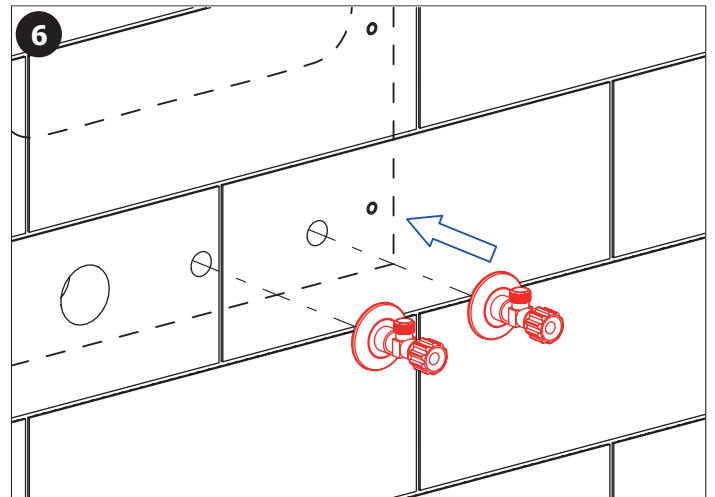
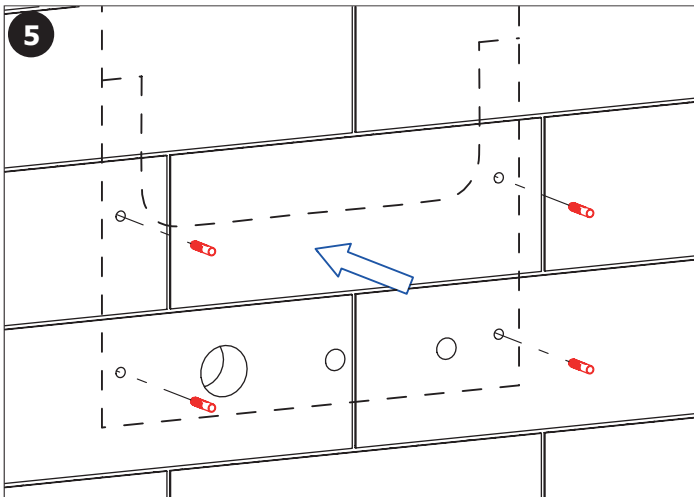
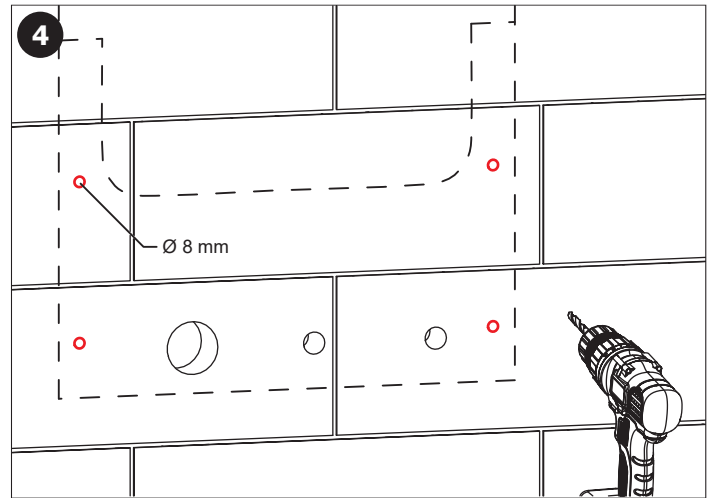
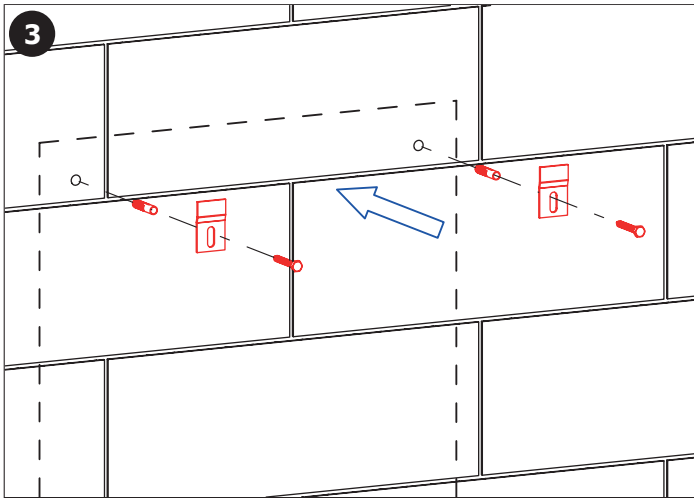
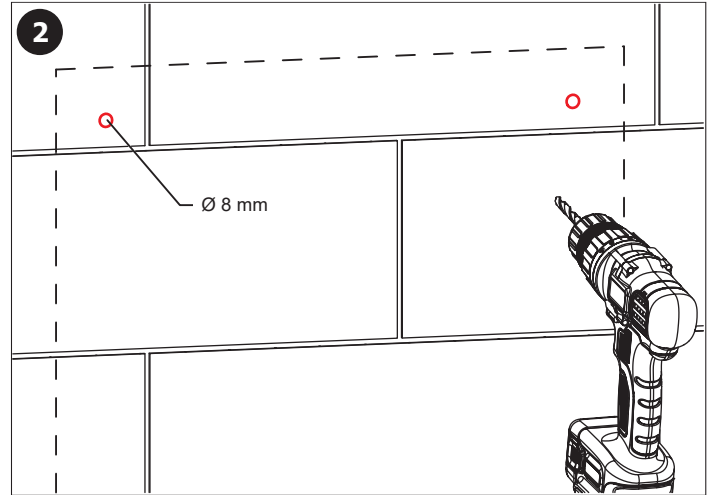
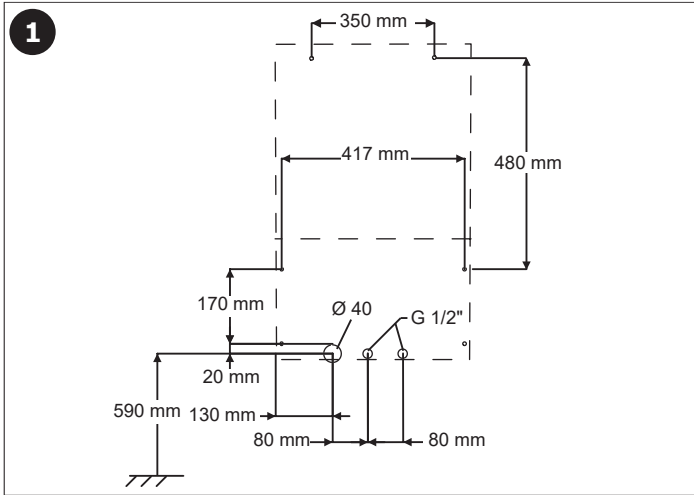
SLUN 04EB - Obj. č. (Code Nr.) - 93042

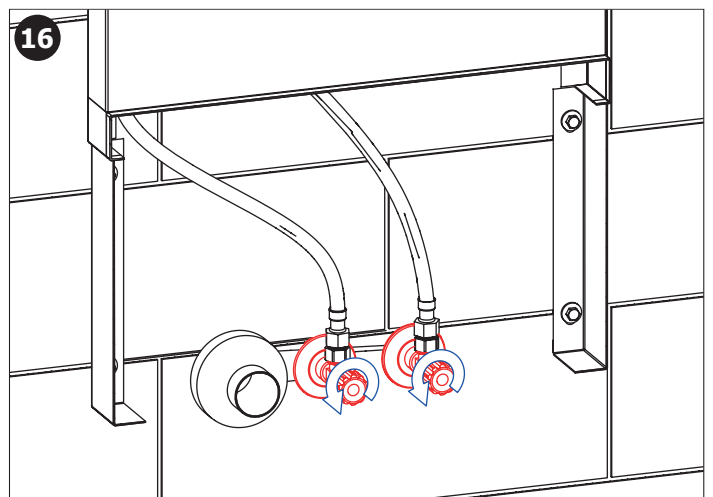
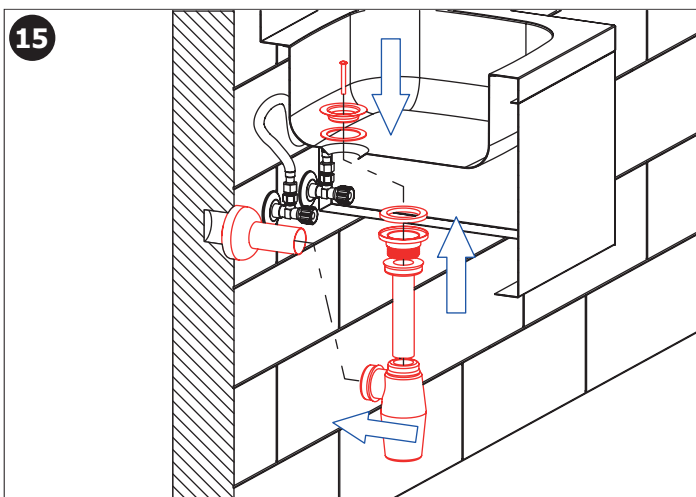
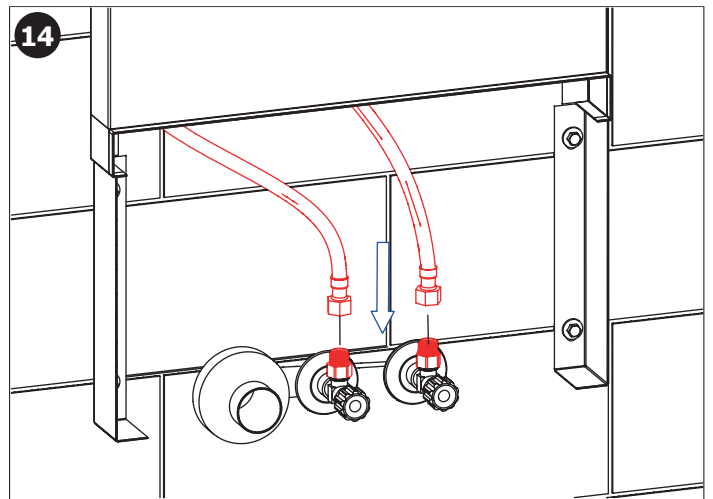
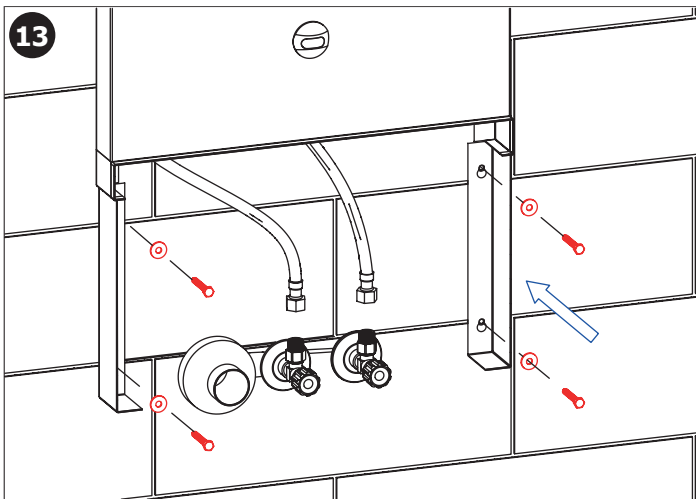
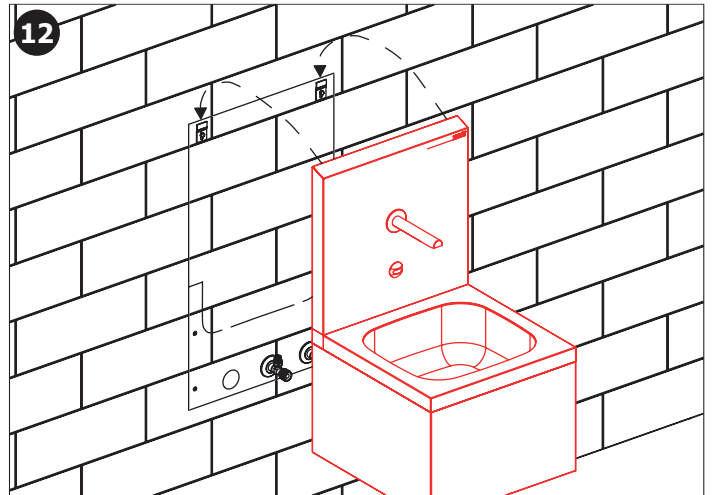
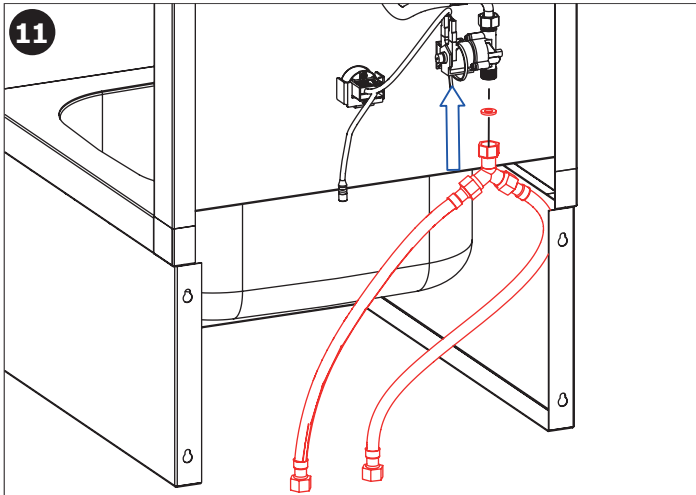
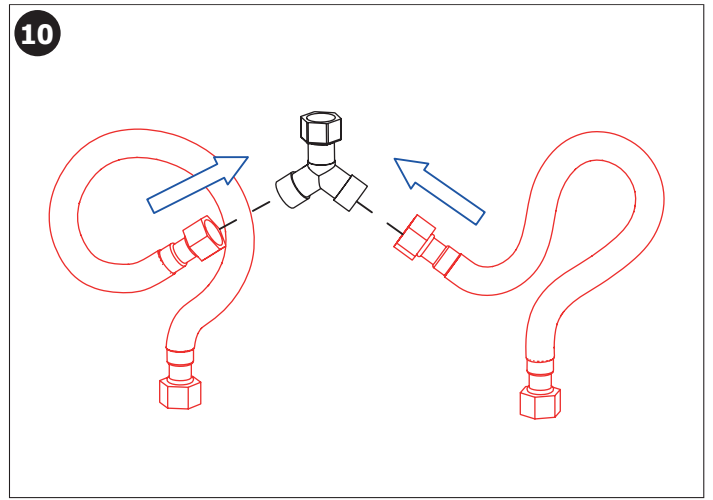
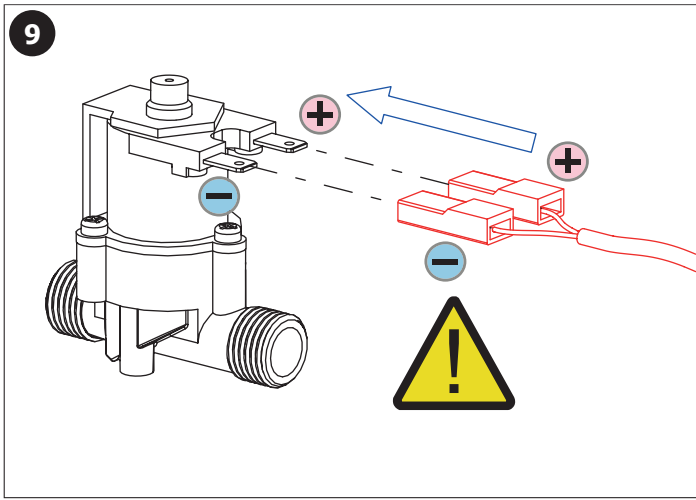


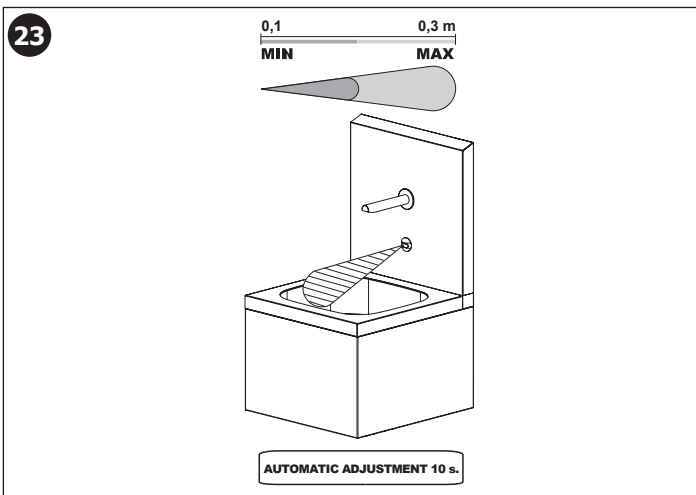
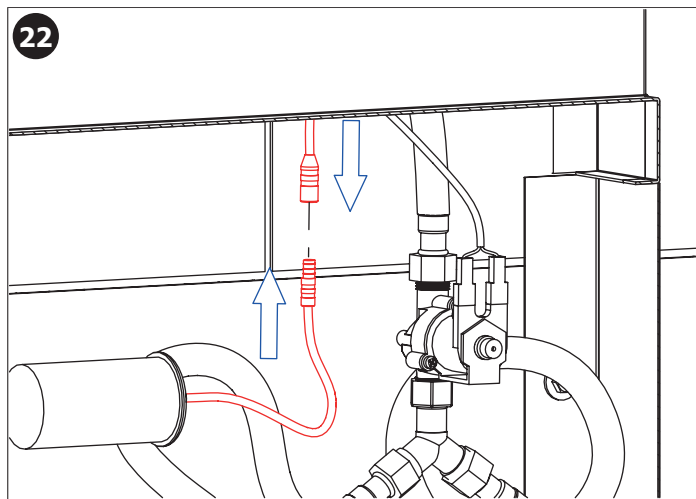
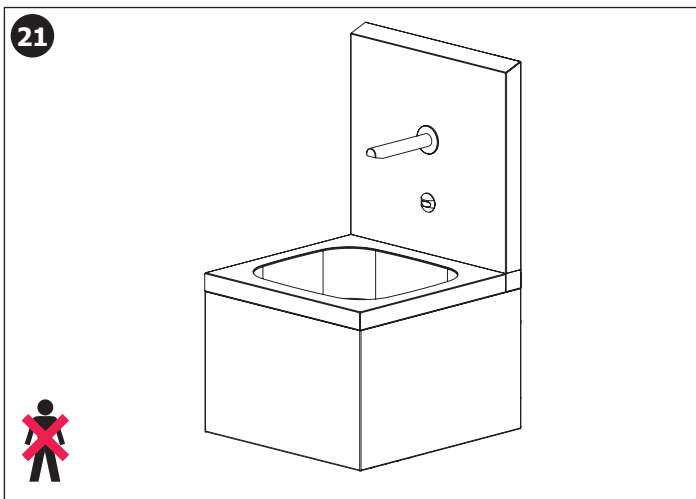
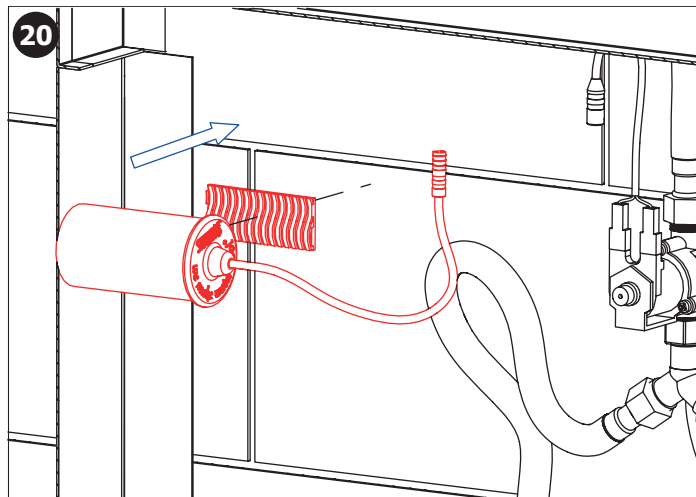
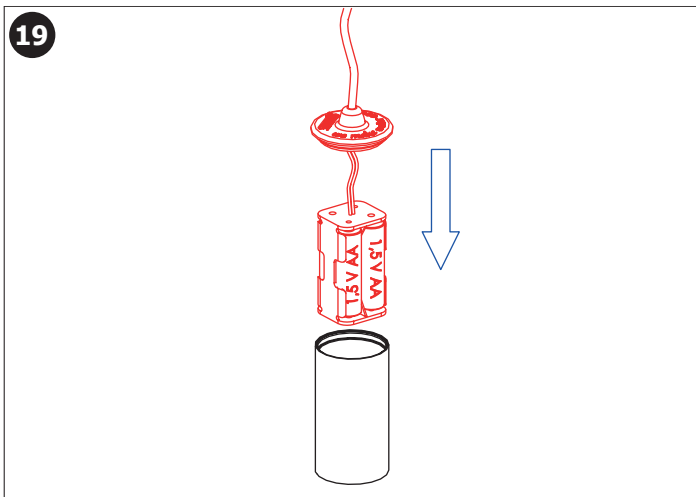
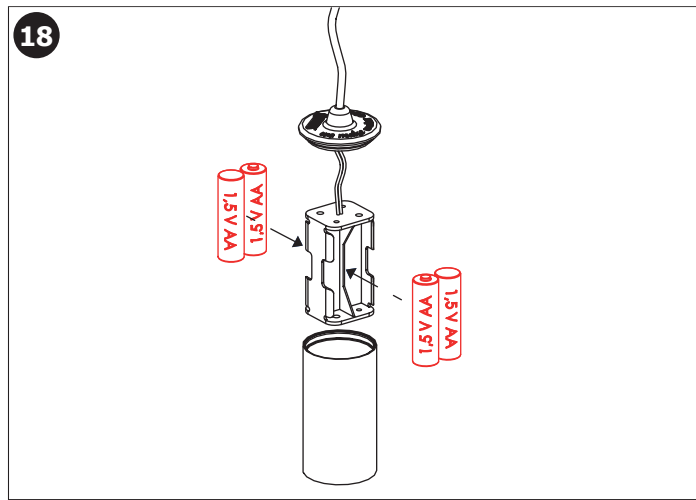
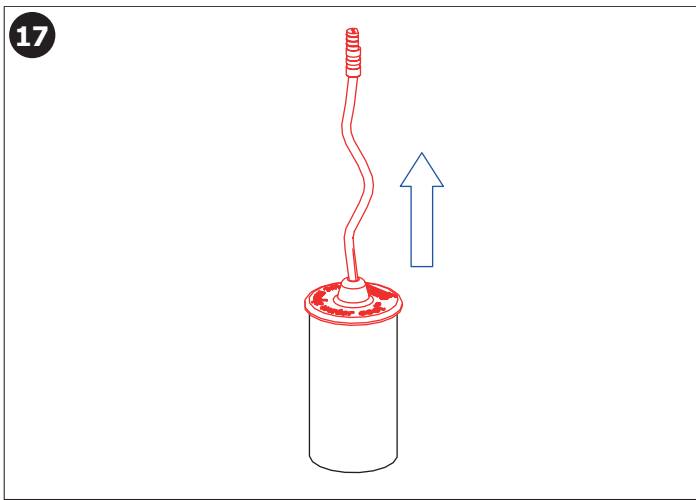
Pozice / Position	Obj. číslo / Order num.	Počet / Quantity
1	45780	2
2	46480	2
3	45847	6
4	45782	6
5	45836	6
6	08540	2
7	46910	1
8	47786	1
9	44650	1
10	45995	2
11	46741	1
12	06360	1

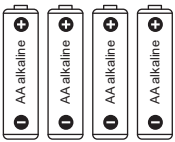
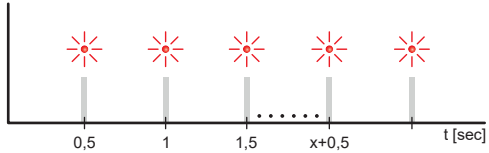
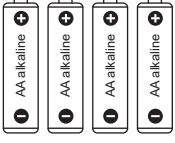

- (CS) Rozměry (RU) Размеры (RO) Dimensiuni (NL) Afmetingen  
 (SK) Rozmery (DE) Abmessungen (ES) Dimensiones (LT) Dydis  
 (EN) Dimensions (PL) Rozmiary (FR) Dimensions (HU) Méretek









(CS) Kontrola stavu napájecí baterie (SK) Kontrola stavu napájacej batérie (EN) Battery capacity control (RU) Проверка состояния питающей батарейки		(DE) Batteriezustandsanzeige (PL) Kontrola stanu baterii zasilającej (RO) Controlul capacității bateriei (ES) Control de la capacidad de la batería		(FR) Contrôle de capacité de la Batterie (NL) Indicatie Batterij status (LT) Maitinimo baterijos patikrinimas schema (HU) Az akkumulátor kapacitása ellenőrzés	
		INDIKACE INDICATION	ELEKTRONICKÝ SYSTÉM ELECTRONIC SYSTEM	VÝMĚNA BATERIE BATTERY EXCHANGE	
 10 - 0 % kapacita / capacity			ZAPNUT ON	DOPORUČENÁ RECOMMENDED	
 0 % kapacita / capacity			VYPNUT OFF	NEZBYTNĚ NUTNÁ NECESSARY	

#### Doporučené příslušenství

CS

- SLA 36** sada 4 ks alkalických baterií AA, 1,5 V, 2700 mAh  
**SLD 03** universální dálkové ovládání  
**SLA 56A** úsporný perlátor 3,8 l/min  
**SLA 56B** úsporný perlátor 1,9 l/min

#### Recommended accessories

EN

- SLA 36** set of 4 pcs. of alkaline batteries AA type, 1,5 V, 2700 mAh  
**SLD 03** universal remote control for setting of infra-red sensors  
**SLA 56A** economical aerator 3,8 l/min  
**SLA 56B** economical aerator 1,9 l/min

<b>(CS) Další informace</b>	<b>(RU) Дополнительные информации</b>	<b>(RO) Mai multe informatii urmeaza</b>	<b>(NL) Meer informatie</b>
<b>(SK) Ďalšie informácie</b>	<b>(DE) Weitere Informationen</b>	<b>(ES) Más información</b>	<b>(LT) Daugiau informacijos</b>
<b>(EN) More information</b>	<b>(PL) Więcej informacji</b>	<b>(FR) Plus d'information</b>	<b>(HU) További Információ</b>

**CS**

Vzhledem k možnosti zanesení ventilu nečistotami z vody je doporučeno provést 1x ročně kontrolu sítky elektromagnetického ventilu, dotažení šroubových spojů a dosedacích ploch konektorů. Veškeré nerezové díly je možné čistit pouze vodou, mýdlem a měkkým hadrem. V žádném případě není možné použít agresivní a abrazivní čisticí prostředky. Doporučujeme použít k čištění výrobek SLA 37 z nabídky Sanela. Po vybalení výrobku je nutné s obalem postupovat podle zákona o obalech. Výrobce ujišťuje, že na výrobek je vydáno prohlášení o shodě v souladu se zákonem č. 22/1997 Sb.

**SK**

Vzhľadom k možnosti zanesenia ventilu nečistotami z vody sa doporučuje previesť 1x ročne kontrolu sítky elektromagnetického ventilu, dotiahnutia skrutkových spojov a dosadacích plôch konektorov. Všetky nerezové diely je možné čistiť iba vodou, mýdlom a jemnou handričkou, v žiadnom prípade nie je možné použiť agresívne a abrazívne čistiace prostriedky. Doporučujeme použiť k čisteniu výrobok SLA 37 z ponuky Sanela. Po vybalení výrobku je potrebné s obalom postupovať podľa zákona o obaloch. Výrobca garantuje, že na výrobok je vydávané prehlásenie o shode v súlade so zákonom č. 22/1997 Sb.

**EN**

It is recommend to check up the sifter of electromagnetic valve once a year, because of there is a possibility that valve could be fouled up. Checking of tightening of screw connections and connectors contact surfaces is also recommend once a year. All stainless steel components should be cleaned only by water soap and soft rag. It is strictly forbidden to use aggressive and abrasive cleansers! We recommend to use for cleaning the product SLA 37 from SANELA assortment. It is necessary to proceed according to the law about packaging material after unpacking of the product. Producer assures that this product has declaration of conformity in accordance with the regulation 73/23/EHS and 92/31/EHS.

**RU**

Учитывая возможность засорения вентиля грязью, приносимой водой, рекомендуется 1 раз в году выполнить контроль состояния сетки электромагнитного вентиля, подтянуть резьбовые соединения и зажимы коннекторов. Все нержавеющие части можно чистить только водой, мылом и мягкой тряпкой. Ни в коем случае нельзя применять агрессивные и абразивные чистящие средства. Мы предлагаем использовать для очистки изделие SLA 37 из ассортимента компании SANELA. Утилизация упаковочного материала должна производиться в соответствии с законом. Производитель подтверждает, что у этого изделия есть Декларация Соответствия в соответствии с нормами 73/23/EHS и 92/31/EHS.

**DE**

Wegen der Möglichkeit, daß Ventil mit Schmutz vom Wasser verstopft kann sein, wird empfohlen, 1-mal pro Jahr Kontrolle des Siebes des elektromagnetischen Ventils, Nachziehung der Schraubverbindungen und Aufsitzflächen der Anschlüsse durchführen. Alle Edelstahlteile und Chromierenteile wird möglich nur mit Wasser, Seife und weichem Tuch putzen. Nicht aggressive und abradierende Putzmittel benutzen! Wir empfehlen für die Reinigung das Produkt SLA 37, welches im SANELA – Sortiment erhältlich ist. Dies ist erforderlich auf der Grundlage der gesetzlichen Bestimmungen für die Rücknahme und/oder Entsorgung von Verpackungsmaterial. Wir, SANELA spol. s r.o. erklären dass dieser Product ist in Übereinstimmung mit die nächste Norm: 73/23/EHS und 92/31/EHS.

**PL**

Ze względu na zanieczyszczenia znajdujące się w wodzie zaleca się przynajmniej 1x do roku przeprowadzić kontrolę stanu sitka w elektrozaworze, dokręcić śrubki na obudowie elektrozaworu i sprawdzić podłączenie konektorów. Wszystkie wyroby ze stali nierdzewnej można czyścić tylko wodą, mydłem i miękką szmatką. W żadnym przypadku nie można czyścić środkami chemicznymi. Zaleca się używanie środka czyszczącego o nazwie SLA 37 z oferty Saneli. Po wypakowaniu urządzenia zaleca się postępować zgodnie z instrukcją obsługi. Producent posiada na swoje wyroby deklaracje zgodności na podstawie przepisu c.73/23/EHS i 92/31/EHS.

**RO**

Recomandăm curățirea fitrelor și a electrovalvei cel puțin o dată pe an, impuritățile din apă pot bloca electrovalva. Este recomandată și verificarea conexiunilor electrice, curățirea contactelor și strângerea șuruburilor. Componentele cromate și din oțel inox se vor curăța numai cu detergenți normali, apă și săpun. Este interzisă folosirea substanțelor și materialelor abrazive. Pentru întreținerea produselor din oțel inox recomandăm soluția SLA 37. Gestionarea ambalajelor se va realiza conform legislației în vigoare. Producătorul garantează că aceste produse au declarații de conformitate care respectă reglementările 73/23/EHS și 92/31/EHS.

**ES**

Dada la posibilidad de obstrucción de la válvula por las impurezas del agua se recomienda llevar a cabo el control anual (una vez por año) del cedazo de la válvula de solenoide, el apretado de las conexiones de tornillo y las superficies del apoyo del conector. Todas las piezas de acero inoxidable se pueden limpiar con agua, jabón y un paño suave. En cualquier caso, no es posible utilizar productos de limpieza agresivos y abrasivos. Recomendamos utilizar un producto de limpieza SLA 37 de Sanela. Después de desembalar el producto es necesario proceder con el embalaje en acuerdo con la ley de los embalajes. El productor asegura que este producto tiene declaración de conformidad de acuerdo con la ley núm. 73/23/EHS y 92/31/EHS.

**FR**

Il est recommandé de vérifier le tamis de l'électrovanne une fois par an, afin de vérifier que la membrane ne soit pas encrassée. La vérification du serrage des vis et des surfaces de contact des connecteurs est également recommandé une fois par an. Tous les composants en acier inoxydable doivent être nettoyés avec de l'eau savonneuse et un chiffon doux. Il est strictement interdit d'utiliser des nettoyeurs agressifs et abrasifs. Nous recommandons d'utiliser pour le nettoyage le produit SLA 37 de SANELA assortment. Conformément à la loi, Il est nécessaire de se conformer à la procédure de déballage du produit. Le fabricant garantie que ce produit est en conformité avec la réglementation 73/23/EHS et 92/31/EHS.

**NL**

Het wordt aanbevolen om minimaal 1 x per jaar de bewegende delen van de kleppen te controleren en indien nodig schoon te maken. Ook is het verstandig om aansluiting en schroeven te controleren of deze nog vast zitten. Alle roestvaststalen onderdelen moeten schoongemaakt worden met water, zeep en een zachte doek. Het is ten strengste verboden om een agressief en/of schurend middel te gebruiken. Wij bevelen aan om het schoonmaakmiddel van Sanela te gebruiken (SLA 37). Het is verplicht om de wet in acht te nemen betreffende het omgaan met verpakkingsmateriaal. De producten worden geleverd met een verklaring van overeenstemming met 73/23/EHS en 92/31/EHS.

**LT**

Kadangi ventiliis gali užsiteršti vandenyje esančiais nešvarumais, patariame kartą per metus išvalyti elektromagnetinį ventilių, patikrinti varžtelių įveržimą ir nuosėdas ant jungčių. Valymui naudoti tik vandenį, muilą ir minkštą medžiagą. Jokiu būdu negalima naudoti abrazyviųjų medžiagų turinčių priemonių. Mes siūlome gaminių valymui naudoti SLA 37 iš kompanijos SANELA asortimento. Išpakavus produktą būtina laikytis taisyklių atsivėlgiant į medžiagą, iš kurios pagaminta pakuotė. Gamintojas garantuoja, kad šis produktas turi atitiktis deklaraciją pagal reglamentą 73/23/EHS ir 92/31/EHS.

**HU**

Fennáll annak a lehetőségé, hogy a szelep a vízben lévő szennyeződések miatt eltömődik, ezért ajánlott évente egyszer a mágnesszelep szűrőjének az ellenőrzése, a csavarok és csatlakozások utánhúzása. A rozsdamentes részeket kizárólag vízzel, szappannal és puha kendővel szabad tisztítani. Agresszív, csiszoló hatású tisztítószerek használata tilos. Ajánljuk a Sanela SLA 37 típusú tisztítószérének használatát. Mindez elengedhetetlen a törvényi rendelkezések szerint a cseréhez vagy az alkatrészpótláshoz. A SANELA s pol s.r.o. kijelenti, hogy ez a termék az alábbi normáknak megfelelően készült: 73/023/EEC és 89/336/EEC. pótalkatrész biztosításához.