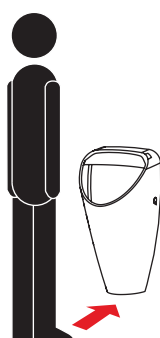
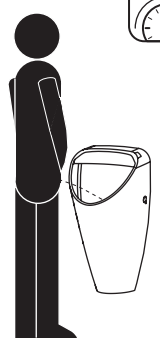
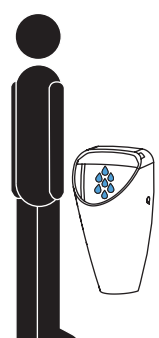
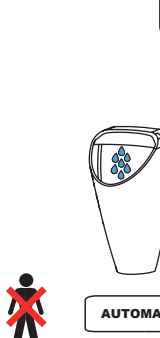
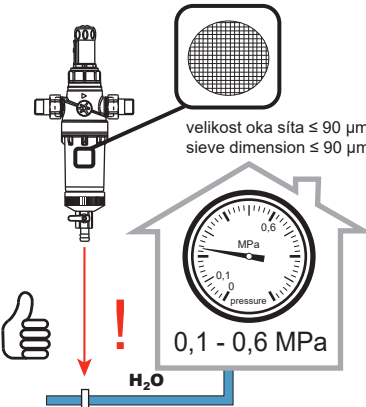


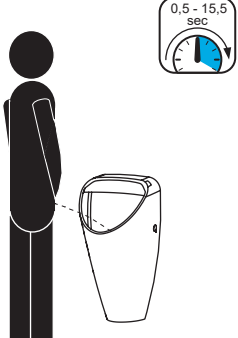
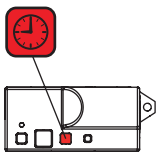


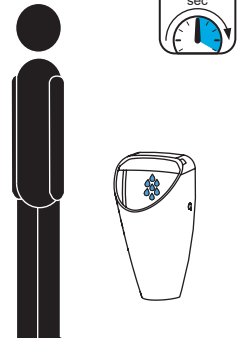
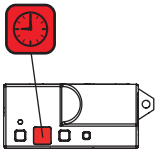
**Pisoár Caprino Plus s radarovým splachovačem a integrovaným zdrojem, 230 V AC**  
**Urinal Caprino Plus with a radar flushing unit and integrated power supply, 230 V AC**

- |                                |                                      |                                     |                                   |
|--------------------------------|--------------------------------------|-------------------------------------|-----------------------------------|
| <b>CS</b> Návod na použití     | <b>RU</b> Инструкция по эксплуатации | <b>RO</b> Instrucțiuni de utilizare | <b>NL</b> Gebruiksaanwijzing      |
| <b>SK</b> Návod na použitie    | <b>DE</b> Gebrauchsanleitung         | <b>ES</b> Instrucciones de uso      | <b>LT</b> Naudojimosi instrukcija |
| <b>EN</b> Instructions for use | <b>PL</b> Instrukcja użytkowania     | <b>FR</b> Mode d'emploi             | <b>HU</b> Használati útmutató     |

- |                             |                                 |   |                                |
|-----------------------------|---------------------------------|---|--------------------------------|
| <b>CS</b> STANDARDNÍ funkce | <b>RU</b> СТАНДАРТНАЯ программа | <b>RO</b> Funcționare în regim STANDARD | <b>NL</b> Standaard functies   |
| <b>SK</b> Funkcia           | <b>DE</b> Funktion              | <b>ES</b> Función estándar              | <b>LT</b> STANDARTINĖ programa |
| <b>EN</b> Function          | <b>PL</b> Funkcja               | <b>FR</b> Fonction                      | <b>HU</b> Működés              |

<p>1.</p> 	<p>2.</p>  <p>10 s.</p>	<p>3.</p> 	<p>4.</p>  <p>6 h.</p> <p>AUTOMATIC</p> <p>6h, 24h, 48h, 72h</p>	 <p>velikost oka síta ≤ 90 μm sieve dimension ≤ 90 μm</p> <p>0,1 - 0,6 MPa pressure</p> <p>H<sub>2</sub>O</p>
---	--	---	--	---

<ul style="list-style-type: none"> <li><b>CS</b> Aktivační čas</li> <li><b>SK</b> Aktivačný čas</li> <li><b>EN</b> Using time</li> <li><b>RU</b> время использования</li> <li><b>DE</b> Der Zeit nutzen</li> <li><b>PL</b> Czas aktywacji</li> <li><b>RO</b> Timp de utilizare</li> <li><b>ES</b> Tiempo de activación</li> <li><b>FR</b> temps d'utilisation</li> <li><b>NL</b> Tijd gebruik</li> <li><b>LT</b> naudojimosi trukmė</li> <li><b>HU</b> Használati idő</li> </ul>	 <p>0,5 - 15,5 sec</p>	 <p>FACTORY SETTINGS 10 s.</p>
0,5 - 15,5 s.		

<ul style="list-style-type: none"> <li><b>CS</b> Čas splachování</li> <li><b>SK</b> Čas splachovanie</li> <li><b>EN</b> Flushing time</li> <li><b>RU</b> продолжительность смыва</li> <li><b>DE</b> Wasserlaufzeit</li> <li><b>PL</b> Czas spłukiwania</li> <li><b>RO</b> Timp de spălare</li> <li><b>ES</b> Tiempo de enjuagar</li> <li><b>FR</b> temps de rinçage</li> <li><b>NL</b> Spoeltijd</li> <li><b>LT</b> vandens nuleidimo trukmė</li> <li><b>HU</b> Öblítési idő</li> </ul>	 <p>0,5 - 15,5 sec</p>	 <p>FACTORY SETTINGS 3 s.</p>
0,5 - 15,5 s.		

**Změna parametrů**  
**Parameter settings**



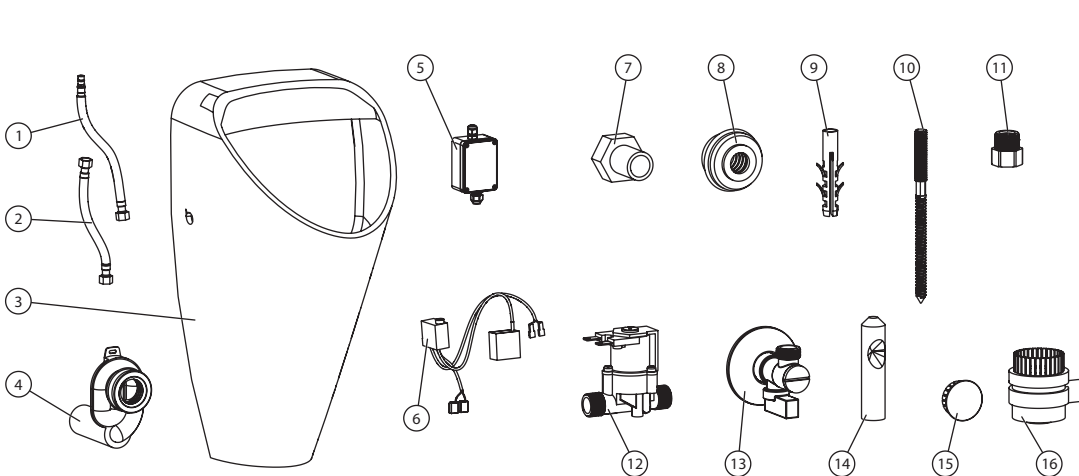

SLD 04



(CS) Montážní návod (RU) Инструкция по монтажу (RO) Instrucțiuni de montaj (NL) Montage instructie  
 (SK) Montážny návod (DE) Montageanleitung (ES) Manual de instrucciones (LT) Montavimo instrukcija  
 (EN) Mounting instructions (PL) Instrukcja montażu (FR) Notice de montage (HU) Szerelési útmutató

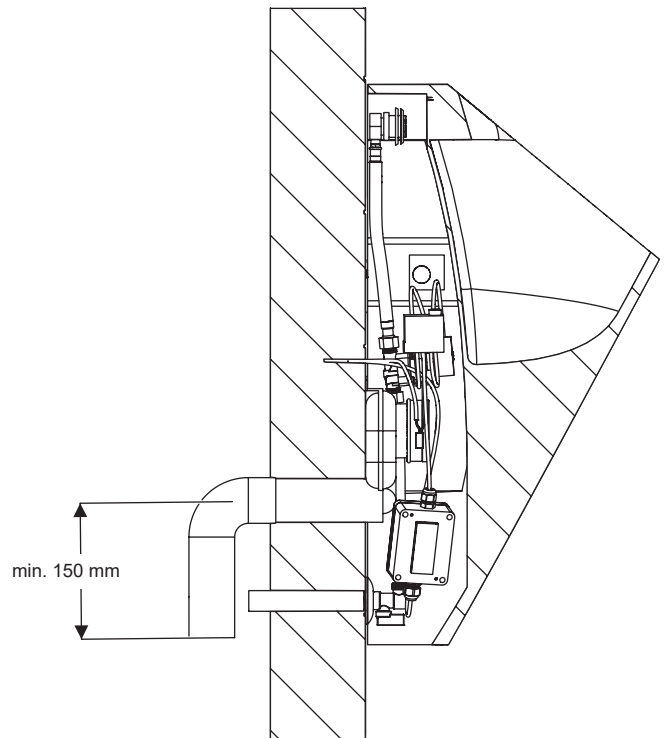
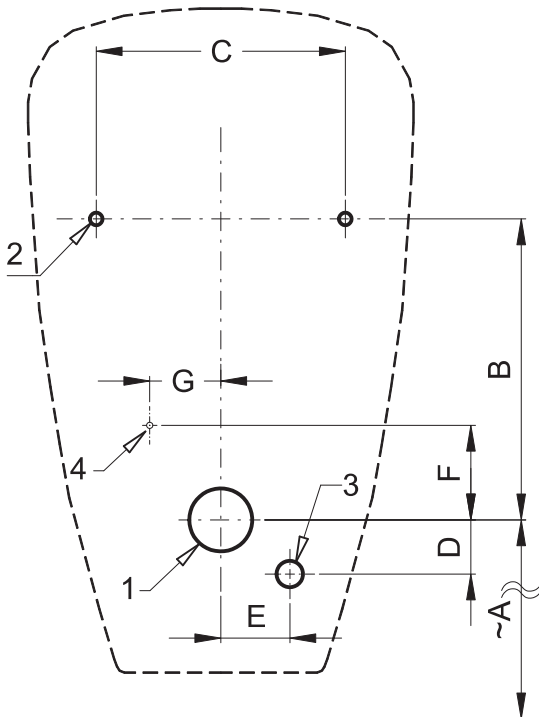
(CS) Specifikace dodávky (RU) Спецификация поставки (RO) Componente livrate (NL) Leveringsomvang  
 (SK) Špecifikácia dodávky (DE) Lieferumfang (ES) Especificación de suministro (LT) Tiekimo specifikacija  
 (EN) Supplied equipment (PL) Specyfikacja dostawy (FR) Equipements fournies (HU) Tartozékok

SLP 49Z - Obj. č. (Code Nr.) - 01499



Pozice / Position	Obj. číslo / Order num.	Počet / Quantity
1	44550	1
2	45995	1
3	48889	1
4	45252	1
5	05060	1
6	50274	1
7	44570	1
8	44737	1
9	46652	2
10	46653	2
11	46480	1
12	45936	1
13	45940	1
14	48889	2
15		2
16		2

(CS) Instalace (RU) Схема включения и монтажа (RO) Instalare (NL) Installatie  
 (SK) Inštalácia (DE) Installation (ES) Instalación (LT) Montavimo ir jungimo schema  
 (EN) Installation (PL) Instalacja (FR) Installation (HU) Beüzemelés



KÓTY	A	B	C	D	E	F	G	H	J	K	L
ROZMĚRY [mm]	400	260	240	50	60	160	60				

(CS) „~A“ pro výšku přední hrany pisoáru 650 mm nad zemí

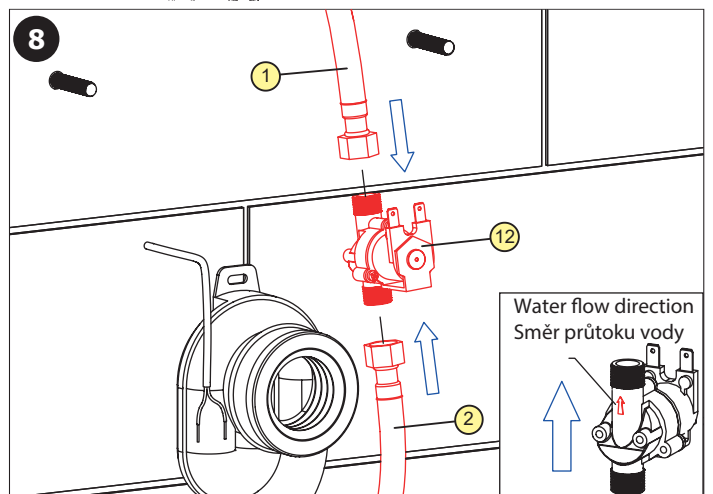
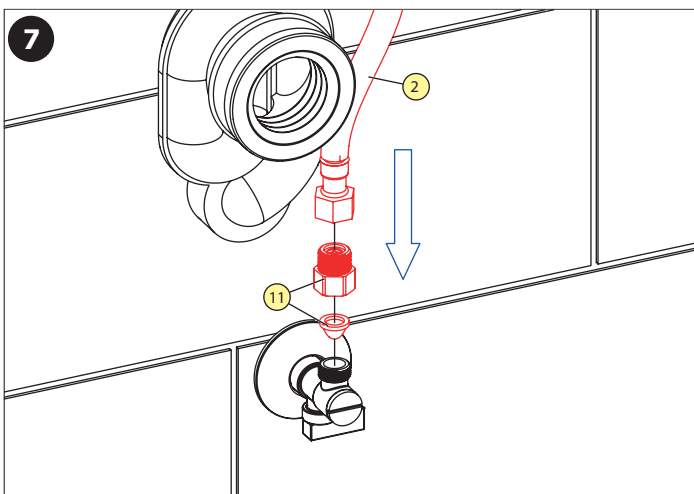
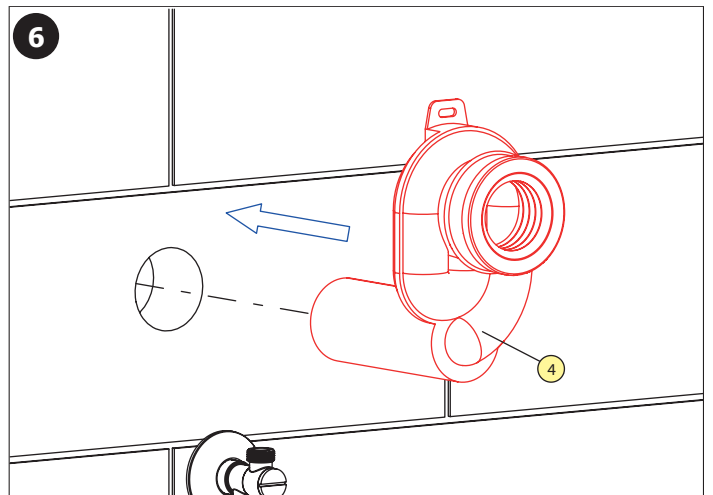
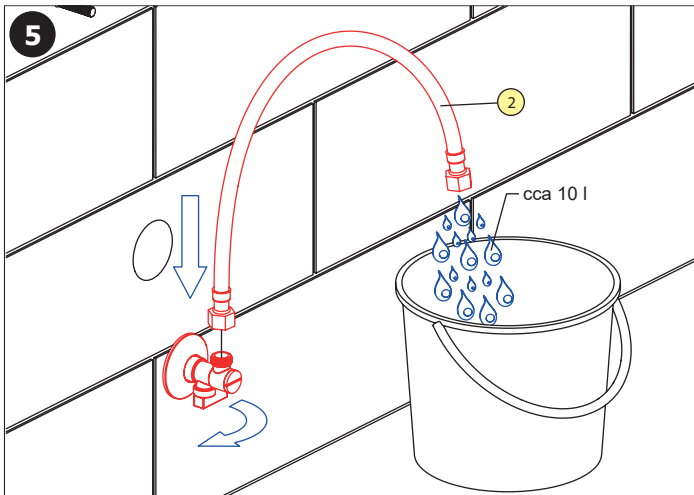
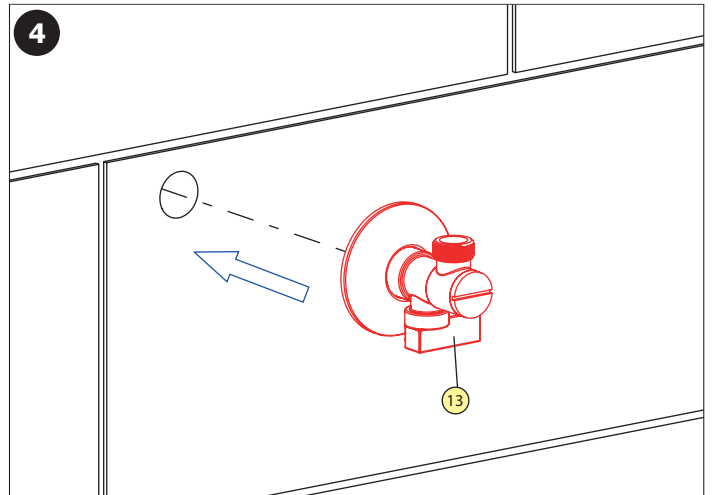
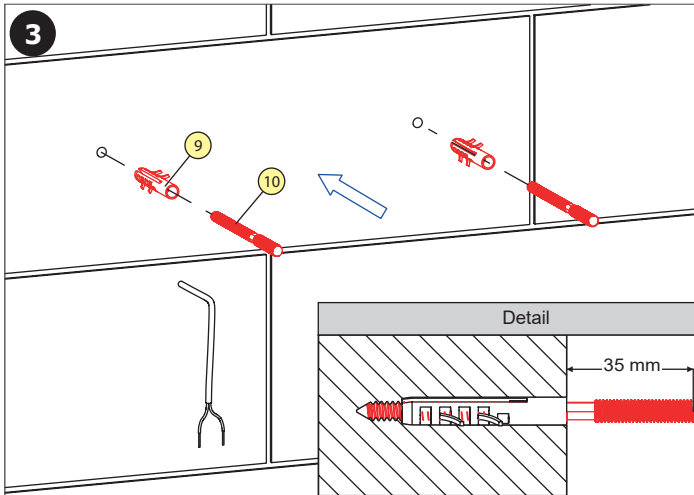
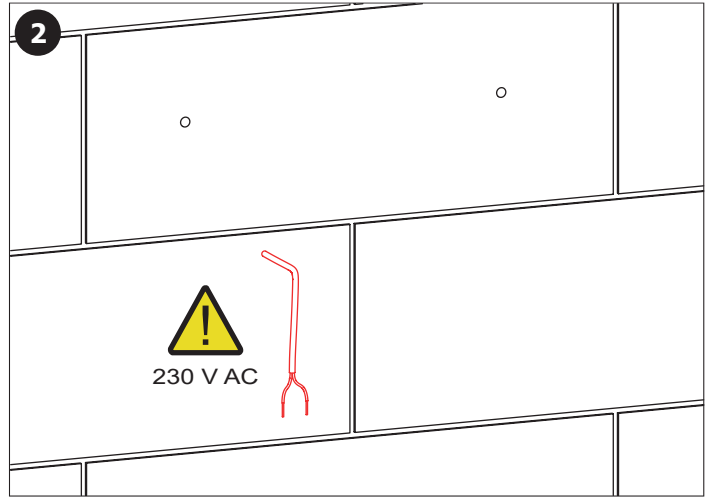
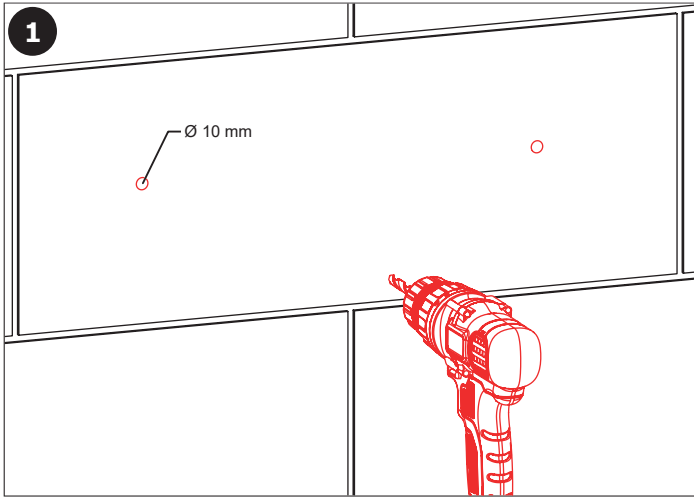
(EN) „~A“ for the height of the front edge of the urinal 650 mm above the floor

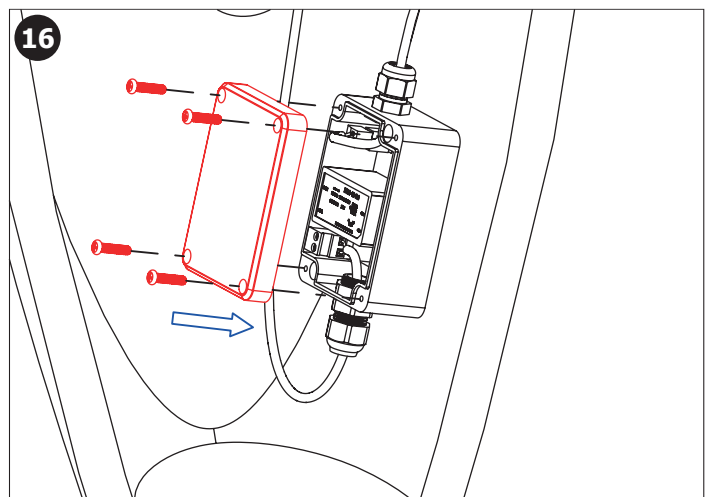
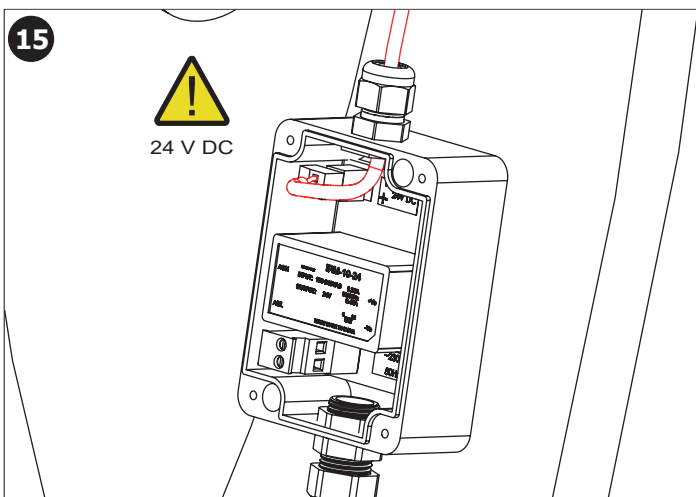
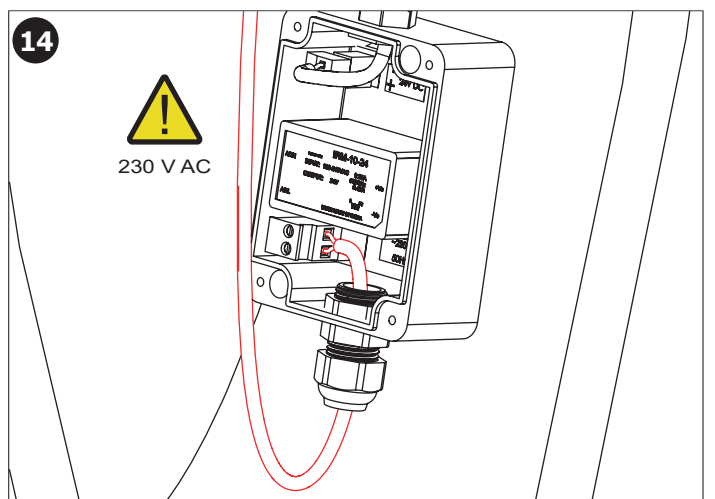
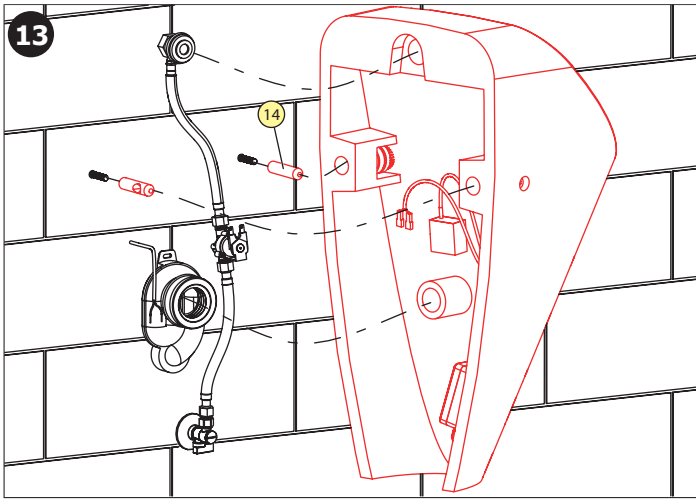
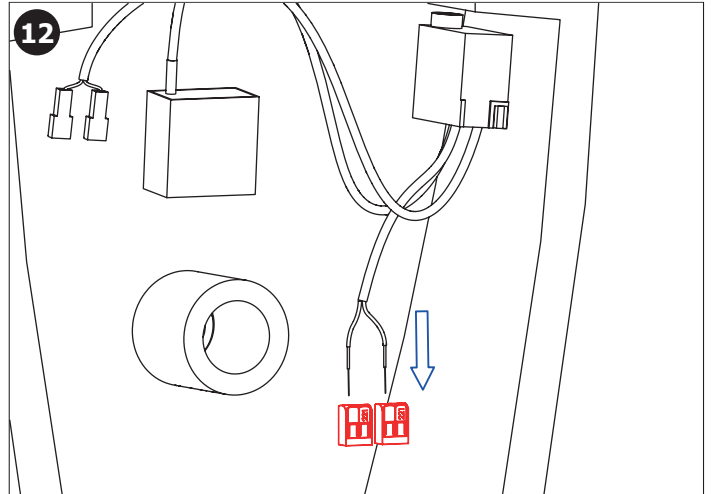
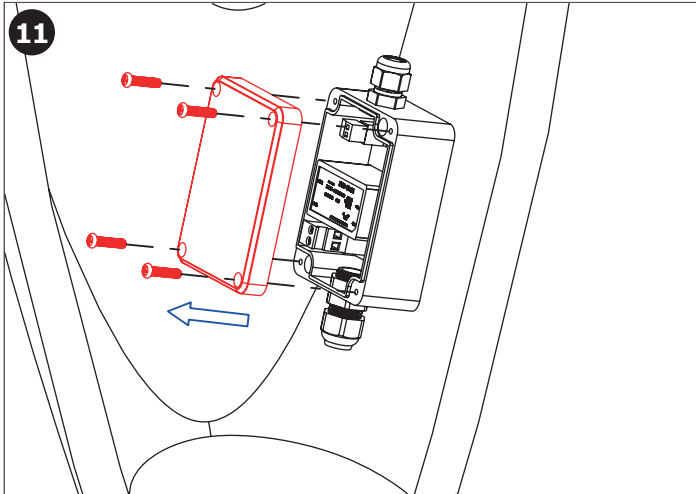
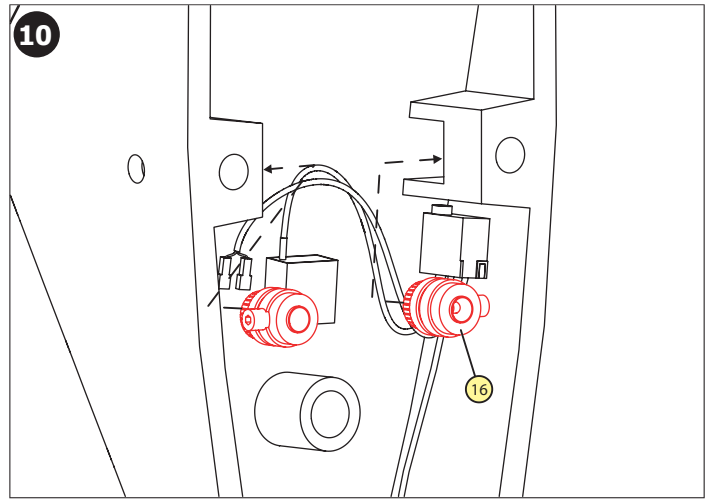
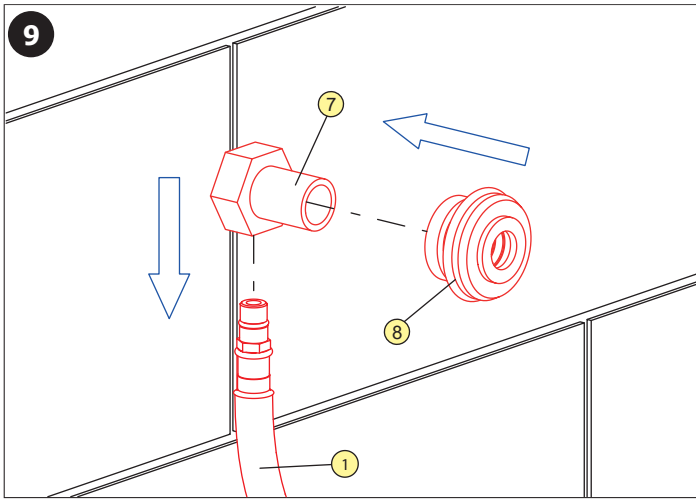
CS

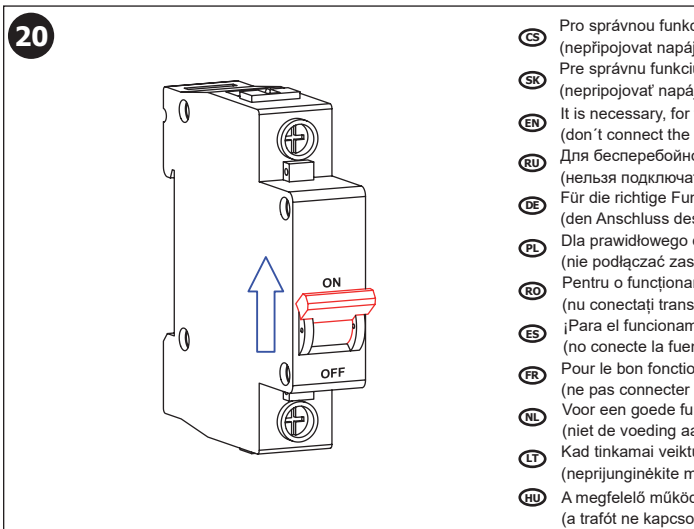
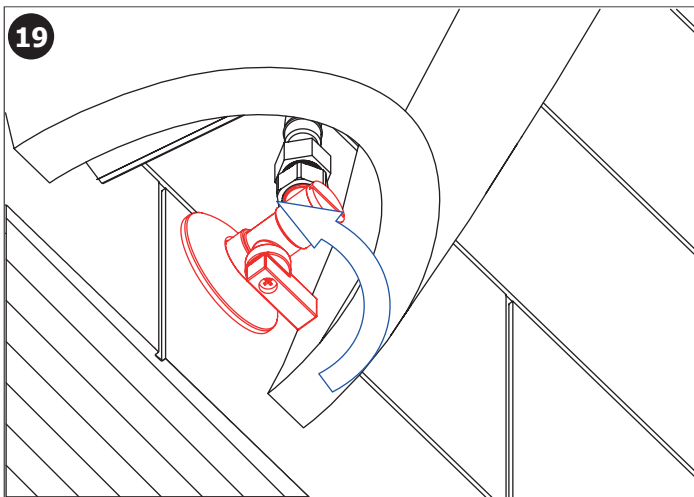
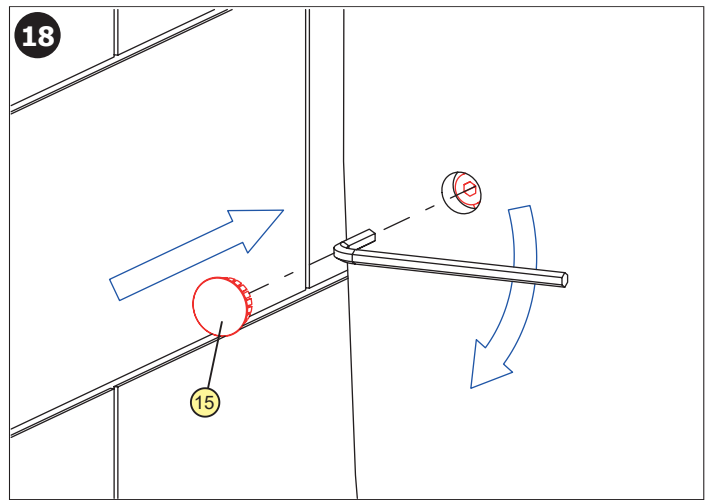
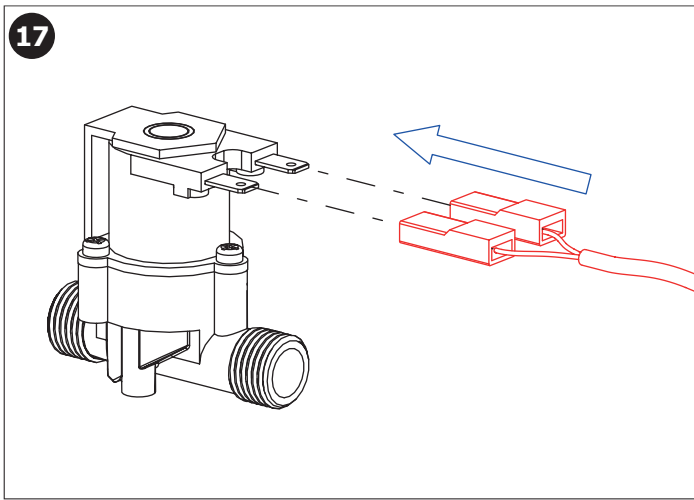
- 1 - odpadní potrubí Ø 50 mm
- 2 - otvor pro úchyty
- 3 - vstup vody do pisoáru G 1/2"
- 4 - napájecí kabel 230 V AC

EN

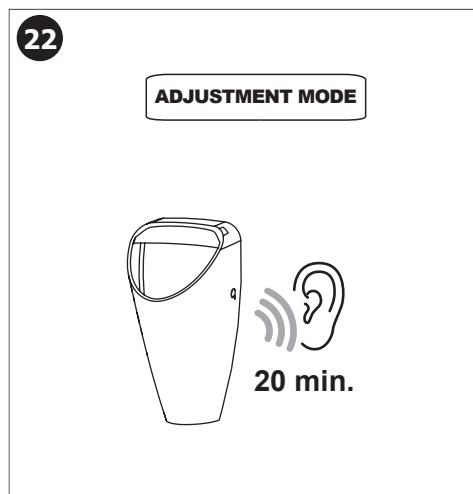
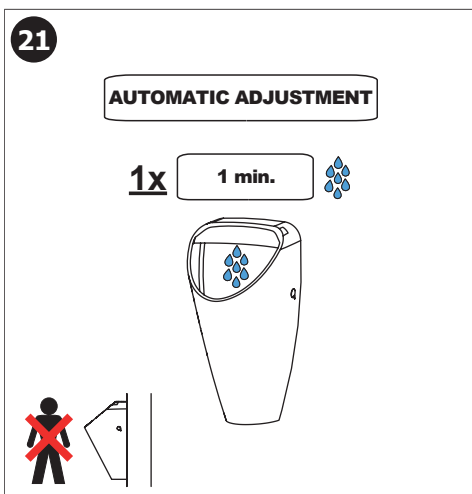
- 1 - water outlet Ø 50 mm
- 2 - holes for fitting
- 3 - water supply G 1/2"
- 4 - power supply 230 V AC

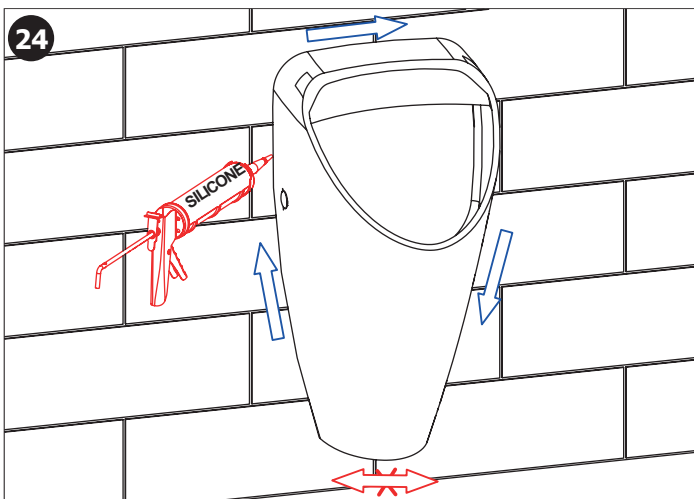






- CS** Pro správnou funkci musí být výrobek trvale pod napětím  
(nepřipojovat napájecí zdroj za vypínač světelného okruhu!)
- SK** Pre správnou funkciu musí byť výrobok trvale pod napätím  
(nepripojuvať napájací zdroj za vypínač svetelného okruhu!)
- EN** It is necessary, for the proper function, to keep the unit under constant voltage  
(don't connect the power supply unit behind the switch into the light circuit!)
- RU** Для бесперебойной работы, изделие должно быть постоянно под напряжением  
(нельзя подключать источник питания за выключателем световой цепи!)
- DE** Für die richtige Funktion ist es erforderlich, die Einheit unter konstanter Spannung zu halten  
(den Anschluss des Transformators nicht nach dem Schalter in einem Lichtstromkreis anschliessen!)
- PL** Dla prawidłowego działania urządzenia potrzebne jest stałe zasilanie  
(nie podłączać zasilania urządzenia pod czujnik ruchu!)
- RO** Pentru o funcționare corespunzătoare unitatea trebuie să fie sub tensiune în mod constant  
(nu conectați transformatorul după întrerupătorul de la sistemul de iluminat!)
- ES** ¡Para el funcionamiento correcto del producto debe estar sometido a tensión permanente  
(no conecte la fuente de alimentación del interruptor de trás del circuito de iluminación!)
- FR** Pour le bon fonctionnement il est nécessaire de maintenir l'unité sous tension constante  
(ne pas connecter l'alimentation derrière un interrupteur!)
- NL** Voor een goede functionaliteit is het noodzakelijk om de unit onder continue spanning te houden  
(niet de voeding aansluiten achter de knop van het licht-circuit!)
- LT** Kad tinkamai veiktų yra būtina užtikrinti, kad vienetas būtų nuolatiniėje įtampoje  
(neprijunginkite maitinimo šaltinio prie šviesos grandinės jungiklio!)
- HU** A megfelelő működéshez elengedhetetlen, hogy az egységet állandó feszültség alatt tartsuk.  
(a trafót ne kapcsolt áramkörre kössük!)





#### Doporučené příslušenství

CS

<b>SLD 04</b>	dálkové ovládání pro nastavení radarových splachovačů a piezo ovládání
<b>SLA 11</b>	plastové vonné sítko do pisoáru, oranžové (vůně - mango)
<b>SLA 11A</b>	plastové vonné sítko do pisoáru, červené (vůně - kiwi grep)
<b>SLA 11B</b>	plastové vonné sítko do pisoáru, transparentní (vůně - zimolez)
<b>SLA 11C</b>	plastové vonné sítko do pisoáru, modré (vůně - květ bavlny)
<b>SLA 26</b>	nerezové sítko do pisoárů Golem a Caprino plus rimless
<b>SLR 09</b>	rám určený do SDK pro uchycení keramických pisoárů a keramických umyvadel

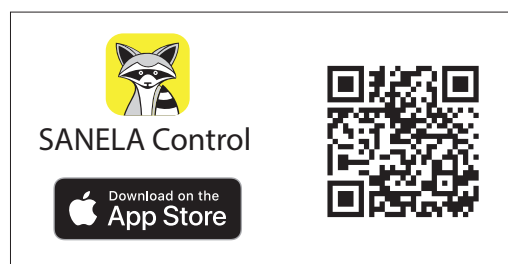
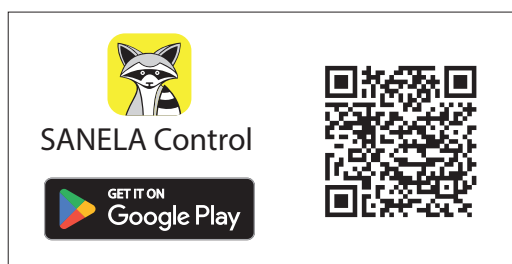
#### Recommended accessories

EN

<b>SLD 04</b>	remote control for setting of radar flushing units and piezo controls
<b>SLA 11</b>	plastic urinal screen orange colour - mango scent
<b>SLA 11A</b>	plastic urinal screen red colour - kiwi and grapefruit scent
<b>SLA 11B</b>	plastic urinal screen transparent colour - honeysuckle scent
<b>SLA 11C</b>	plastic urinal screen blue colour - cotton bloom scent
<b>SLA 26</b>	nerezové sítko do pisoárů Golem a Caprino plus rimless
<b>SLR 09</b>	mounting frame to the plasterboard for ceramic urinals with built-in flush or for ceramic washbasins

#### SANELA Control

aplikace pro nastavení radarových splachovačů / applications for setting of radar flushing units



<b>CS</b> Další informace	<b>RU</b> Дополнительная информация	<b>RO</b> Mai multe informații	<b>NL</b> Meer informatie
<b>SK</b> Ďalšie informácie	<b>DE</b> Weitere Informationen	<b>ES</b> Más información	<b>LT</b> Daugiau informacijos
<b>EN</b> More information	<b>PL</b> Więcej informacji	<b>FR</b> Plus d'information	<b>HU</b> További Információ

**CS**

Vzhledem k možnosti zanesení ventilu nečistotami z vody je doporučeno provést 1x ročně kontrolu sítky elektromagnetického ventilu, dotažení šroubových spojů a dosadacích ploch konektorů. Po vybalení výrobku je nutné s obalem postupovat podle zákona o obalech. Výrobce ujišťuje, že na výrobek je vydáno prohlášení o shodě v souladu se zákonem č. 22/1997 Sb.

**SK**

Vzhľadom k možnosti zanesenia ventilu nečistotami z vody sa doporučuje previesť 1x ročne kontrolu sítky elektromagnetického ventilu, dotiahnutia skrutkových spojov a dosadacích plôch konektorov. Po vybalení výrobku je potrebné s obalom postupovať podľa zákona o obaloch. Výrobca garantuje, že na výrobok je vydávané prehlásenie o shode v súlade so zákonom č. 22/1997 Sb.

**EN**

It is recommend to check up the sifter of electromagnetic valve once a year, because of there is a possibility that valve could be fouled up. Checking of tightening of screw connections and connectors contact surfaces is also recommend once a year. It is necessary to proceed according to the law about packaging material after unpacking of the product. Producer assures that this product has declaration of conformity in accordance with the regulation 73/23/EHS and 92/31/EHS.

**RU**

Учитывая возможность засорения вентиля грязью, приносимой водой, рекомендуется 1 раз в году выполнить контроль состояния сетки электромагнитного вентиля, дотянуть резьбовые соединения и зажимы коннекторов. Утилизация упаковочного материала должна производиться в соответствии с законом. Производитель подтверждает, что у этого изделия есть Декларация Соответствия в соответствии с нормами 73/23/EHS и 92/31/EHS.

**DE**

Wegen der Möglichkeit, daß Ventil mit Schmutz vom Wasser verstopft kann sein, wird empfohlen, 1-mal pro Jahr Kontrolle des Siebes des elektromagnetischen Ventils, Nachziehung der Schraubverbindungen und Aufsitzflächen der Anschlüsse durchführen. Dies ist erforderlich auf der Grundlage der gesetzlichen Bestimmungen für die Rücknahme und/oder Entsorgung von Verpackungsmaterial. Wir, SANELA spol. s r.o. erklären dass dieser Product ist in Übereinstimmung mit die nächste Norm: 73/23/EHS und 92/31/EHS.

**PL**

Ze względu na zanieczyszczenia znajdujące się w wodzie zaleca się przynajmniej 1x do roku przeprowadzić kontrolę stanu sitka w elektrozaworze, dokręcić śrubki na obudowie elektrozaworu i sprawdzić podłączenie konektorów. Po wypakowaniu urządzenia zaleca się postępować zgodnie z instrukcją obsługi. Producent posiada na swoje wyroby deklaracje zgodności na podstawie przepisu c.73/23/EHS i 92/31/EHS.

**RO**

Recomandăm curățirea fitrelor și a electrovalvei cel puțin o dată pe an, impuritățile din apă pot bloca electrovalva. Este recomandată și verificarea conexiunilor electrice, curățirea contactelor și strângerea șuruburilor. Gestionarea ambalajelor se va realiza conform legislației în vigoare. Producătorul garantează că aceste produse au declarații de conformitate care respectă reglementările 73/23/EHS și 92/31/EHS.

**ES**

Dada la posibilidad de obstrucción de la válvula por las impurezas del agua se recomienda llevar a cabo el control anual (una vez por año) del cedazo de la válvula de solenoide, el apretado de las conexiones de tornillo y las superficies del apoyo del conector. Después de desembalar el producto es necesario proceder con el embalaje en acuerdo con la ley de los embalajes. El productor asegura que este producto tiene declaración de conformidad de acuerdo con la ley núm. 73/23/EHS y 92/31/EHS.

**FR**

Il est recommandé de vérifier le tamis de l'électrovanne une fois par an, afin de vérifier que la membrane ne soit pas encrassée. La vérification du serrage des vis et des surfaces de contact des connecteurs est également recommandé une fois par an. Conformément à la loi, Il est nécessaire de se conformer à la procédure de déballage du produit. Le fabricant garantie que ce produit est en conformité avec la réglementation 73/23/EHS et 92/31/EHS.

**NL**

Het wordt aanbevolen om minimaal 1 x per jaar de bewegende delen van de kleppen te controleren en indien nodig schoon te maken. Ook is het verstandig om aansluiting en schroeven te controleren of deze nog vast zitten. Het is verplicht om de wet in acht te nemen betreffende het omgaan met verpakkingsmateriaal. De producten worden geleverd met een verklaring van overeenstemming met 73/23/EHS en 92/31/EHS.

**LT**

Kadangi ventilis gali užsiteršti vandenyje esančiais nešvarumais, patariame kartą per metus išvalyti elektromagnetinį ventilių, patikrinti varžtelių įveržimą ir nuosėdas ant jungčių. Išpakavus produktą būtina laikytis taisyklių atsižvelgiant į medžiagą, iš kurios pagaminta pakuotė. Gamintojas garantuoja, kad šis produktas turi atitiktis deklaraciją pagal reglamentą 73/23/EHS ir 92/31/EHS.

**HU**

Fennáll annak a lehetősége, hogy a szelep a vízben lévő szennyeződések miatt eltömődik, ezért ajánlott évente egyszer a mágnesszelep szűrőjének az ellenőrzése, a csavarok és csatlakozások utánhúzása. Mindez elengedhetetlen a törvényi rendelkezések szerint a cseréhez vagy az alkatrészpótláshoz. A SANELA s pol s.r.o. kijelenti, hogy ez a termék az alábbi normáknak megfelelően készült: 73/023/EEC és 89/336/EEC. pótalkatrész biztosításához.