

Automatischer Händetrockner hinter dem Spiegel SLZN 84G

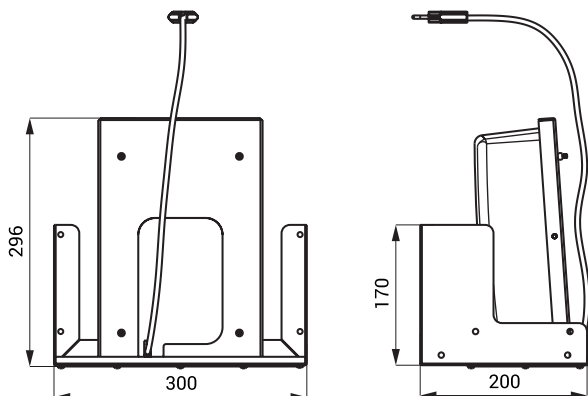


Eigenschaften

- Automatischer Händetrockner hinter dem Spiegel
- Montage hinter dem Spiegel
- Luftstrom erfolgt so lange sich die Hände im Sensorbereich befinden unter dem Spiegel



Abmessungen



Technische Angaben

Abmessungen	296 x 200 x 300 mm
Betriebsspannung	220 - 240 V AC / 50-60 Hz
Verbrauchsleistung	1000 W
Luftgeschwindigkeit	300 km/h
Schutzklasse	Klasse II, IP 33
Geräuschpegel	≤ 75 dB

Spezifikation

SLZN 84G - Code-Nr. 85843 Montagehalter aus Edelstahl mit Händetrockner

Das Gerät muss außerhalb des Waschbereichs befinden!