



AV2300

WHY RAMEX HOSE REELS › PERCHÈ UN AVVOLGITUBO RAMEX

- | | |
|----------------------------|------------------------------------|
| ■ SAVE TIME | ■ RISPARMIO DI TEMPO |
| ■ SAVE MONEY | ■ RISPARMIO DI DENARO |
| ■ INCREASED SAFETY | ■ SICUREZZA SUL LAVORO |
| ■ LONG HOSE DURABILITY | ■ INCREMENTA LA DURATA DEL TUBO |
| ■ EFFICIENCY IN DAILY WORK | ■ EFFICIENZA NEL LAVORO QUOTIDIANO |
| ■ 100% MADE IN ITALY | ■ MADE IN ITALY 100% |

WHERE TO USE › DOVE UTILIZZARLO



PROPER USE › CORRETTO UTILIZZO



1



2



3



4



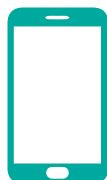
5



6

RAMEX

video





AV2300

TECHNICAL FEATURES › CARATTERISTICHE TECNICHE

AV2300 AISI 304

| | |
|--|--|
| Admitted diameters Diametri ammessi | 3/4" - 1" |
| Hose lenght in meters Lunghezza tubo | Up to 59.0 ft 3/4" - Up to 49.2 ft 1" Fino a 18 mt 3/4" - Fino a 15 mt 1" |
| Working pressure Pressione lavoro | Up to 1500 psi / Fino a 100 bar |
| Working Temperature Temperatura lavoro | 212°F - 100°C * |
| Inlet thread size Connessione Ingresso | 1" M |
| Outlet thread size Connessione uscita | 3/4" F |
| Weight Peso | 26 kg |
| Packing size Dimensione imballo | 470x550x650 mm |
| Raw material sides and roll Materiali costruttivi rullo e fiancate | AISI 304 |
| Raw material shaft and swivel joint Materiali costruttivi perno e giunto | AISI 303 |
| Raw material main spring Materiale molla principale | Carbon Steel Acciaio al carbonio |
| Can be used to transfer Adatto all'utilizzo con | Air Water Chemical Aria Acqua Prodotti Chimici |
| Included Accessories Accessori inclusi | Hose bumper (3/4" o 1") Tampone finecorsa (3/4" o 1") |

AV2300 AISI 316

| | |
|--|--|
| Admitted diameters Diametri ammessi | 3/4" - 1" |
| Hose lenght in meters Lunghezza tubo | Up to 59.0 ft 3/4" - Up to 49.2 ft 1" Fino a 18 mt 3/4" - Fino a 15 mt 1" |
| Working pressure Pressione lavoro | Up to 1500 psi / Fino a 100 bar |
| Working Temperature Temperatura lavoro | 212°F - 100°C * |
| Inlet thread size Connessione Ingresso | 1" M |
| Outlet thread size Connessione uscita | 3/4" F |
| Weight Peso | 26 kg |
| Packing size Dimensione imballo | 470x550x650 mm |
| Raw material sides and roll Materiali costruttivi rullo e fiancate | AISI 316 |
| Raw material shaft and swivel joint Materiali costruttivi perno e giunto | AISI 316 |
| Raw material main spring Materiale molla principale | Carbon Steel Acciaio al carbonio |
| Can be used to transfer Adatto all'utilizzo con | Air Water Chemical Aria Acqua Prodotti Chimici |
| Included Accessories Accessori inclusi | Hose bumper (3/4" o 1") Tampone finecorsa (3/4" o 1") |

AV2300 FE

| | |
|--|--|
| Admitted diameters Diametri ammessi | 3/4" - 1" |
| Hose lenght in meters Lunghezza tubo | Up to 59.0 ft 3/4" - Up to 49.2 ft 1" Fino a 18 mt 3/4" - Fino a 15 mt 1" |
| Working pressure Pressione lavoro | Up to 1500 psi / Fino a 100 bar |
| Working Temperature Temperatura lavoro | 212°F - 100°C * |
| Inlet thread size Connessione Ingresso | 1" M |
| Outlet thread size Connessione uscita | 3/4" F |
| Weight Peso | 26 kg |
| Packing size Dimensione imballo | 470x550x650 mm |
| Raw material sides and roll Materiali costruttivi rullo e fiancate | Carbon Steel Acciaio al carbonio |
| Raw material shaft and swivel joint Materiali costruttivi perno e giunto | Carbon Steel Acciaio al carbonio |
| Raw material main spring Materiale molla principale | Carbon Steel Acciaio al carbonio |
| Can be used to transfer Adatto all'utilizzo con | Air Water / Aria Acqua On request Oil Grease Su richiesta Olio Grasso |
| Included Accessories Accessori inclusi | Hose bumper (3/4" o 1") Tampone finecorsa (3/4" o 1") |

AV2300 CA

| | |
|--|--|
| Admitted diameters Diametri ammessi | 3/4" - 1" |
| Hose lenght in meters Lunghezza tubo | Up to 59.0 ft 3/4" - Up to 49.2 ft 1" Fino a 18 mt 3/4" - Fino a 15 mt 1" |
| Working pressure Pressione lavoro | Up to 1500 psi / Fino a 100 bar |
| Working Temperature Temperatura lavoro | 212°F - 100°C * |
| Inlet thread size Connessione Ingresso | 1" M |
| Outlet thread size Connessione uscita | 3/4" F |
| Weight Peso | 26 kg |
| Packing size Dimensione imballo | 470x550x650 mm |
| Raw material sides and roll Materiali costruttivi rullo e fiancate | Carbon Steel Acciaio al carbonio |
| Raw material shaft and swivel joint Materiali costruttivi perno e giunto | Carbon Steel Acciaio al carbonio |
| Raw material main spring Materiale molla principale | Carbon Steel Acciaio al carbonio |
| Can be used to transfer Adatto all'utilizzo con | Air Water / Aria Acqua On request Oil Grease Su richiesta Olio Grasso |
| Included Accessories Accessori inclusi | Hose bumper (3/4" o 1") Tampone finecorsa (3/4" o 1") |

* This product has been designed for continuous use at a water temperature of 100°C-212°F. Not suitable for use with steam. Report appropriate area «Steam».

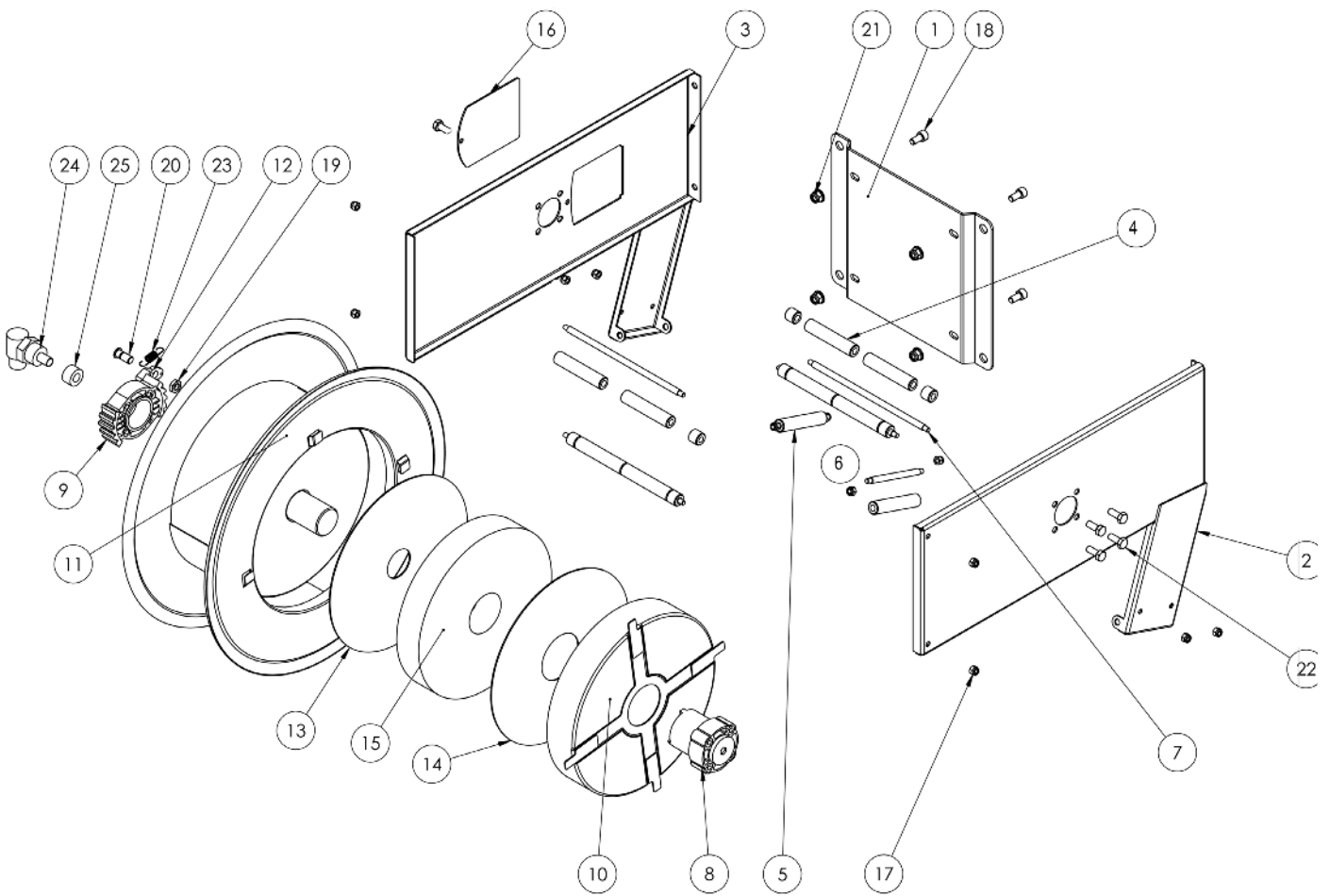
* Il prodotto è stato progettato per un utilizzo continuo ad una temperatura dell'acqua di 100°C -212°F. Non adatto all'utilizzo con vapore. Consultare apposita area "Vapore".

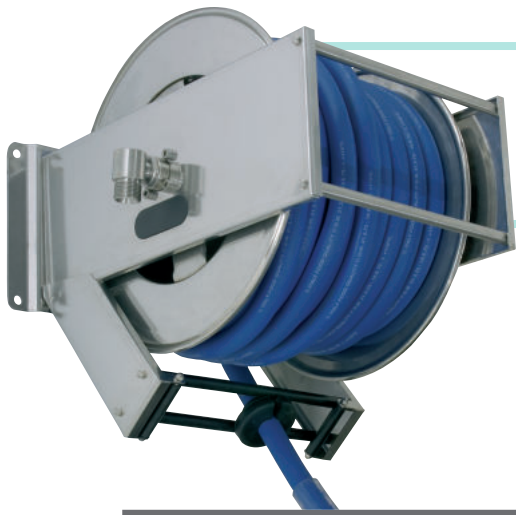
Steam



AV2300

EXPLODED VIEW › ESPLOSO





AV2300

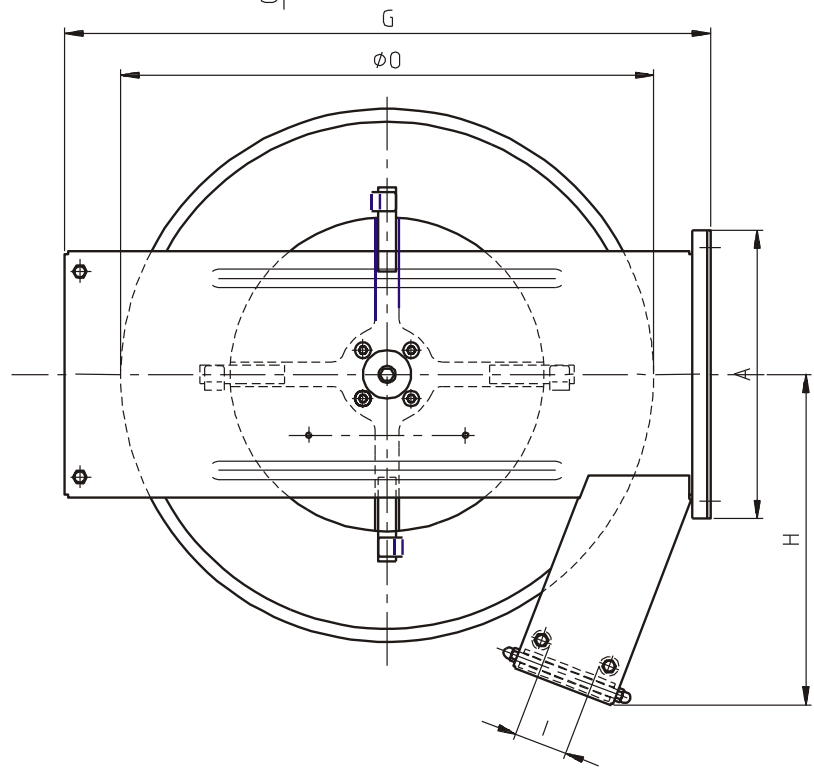
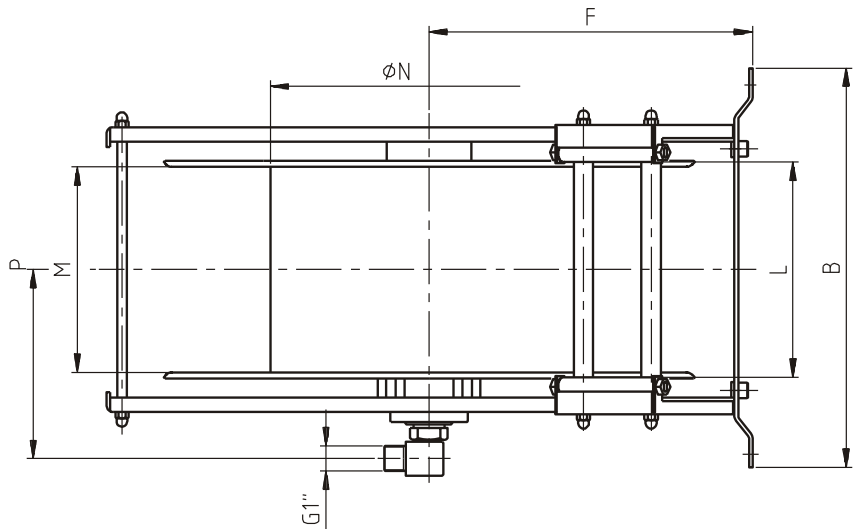
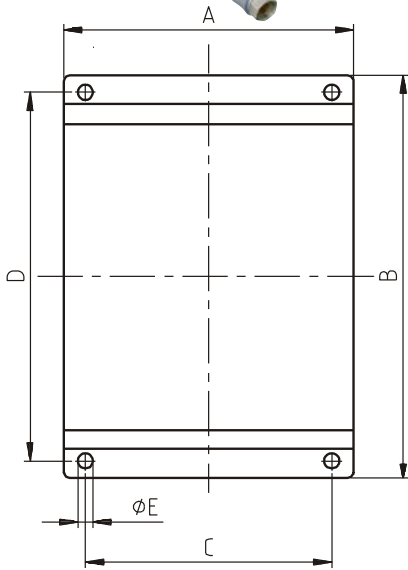
EXPLODED VIEW › ESPLOSO

| POS | Description and quantity / Descrizione e quantità | AV 2300 | | AV 2300 316 | | AV 2300 FE CA | |
|-----|---|----------|--------------|---------------|------------------|---------------|--------------|
| 1 | Base (1x) | | | | | | |
| 2 | Side without open / Fiancata senza apertura (1x) | | | | | | |
| 3 | Side with open / Fiancata con apertura (1x) | | | | | | |
| 4 | Horizontal roller / Rullino orizzontale (4x) | | | | | | |
| 5 | Vertical roller / Rullino verticale (2x) | | | | | | |
| 6 | Vertical rod / Tirante verticale (2x) | | | | | | |
| 7 | Horizontal rod / Tirante orizzontale (4x) | | | | | | |
| 8 | Plastic hub / Perno in plastica (1x) | KIT 92 | | KIT 92 316 | | KIT 92 | |
| 10 | Spring case / Padellotto portamolla (1x) | | | | | | |
| 13 | Plastic separator / Distanziale in plastica (1x) | | | | | | |
| 14 | Plastic separator / Distanziale in plastica (1x) | | | | | | |
| 15 | Main spring / Molla principale (1x) | | | | | | |
| 9 | Plastic rack / Cremagliera in plastica (1x) | KIT CR 1 | | KIT CR 1 | | KIT CR 1 | |
| 11 | Reel / Bobina (1x) | | | | | | |
| 12 | Plastic ratchet / Salterello in plastica nudo (1x) | KIT 93 | RC 10 | KIT 93 316 | RC 10 | KIT 93 | RC 10 |
| 19 | Nut for ratchet / Dado per salterello (1x) | | RC 20 | | RC 20 316 | | RC 20 |
| 20 | Ratchet screw / Vite per salterello (1x) | | | | | | |
| 23 | Ratchet spring / Molla per salterello (1x) | | KIT 12 | | KIT 12 316 | | KIT 12 |
| 16 | Plastic cover + screw / Copertura in plastica + vite (1x) | | | | | | |
| 18 | Nut / Dado (12x) | | | | | | |
| 21 | Nut / Dado (4x) | | | | | | |
| 22 | Screw / Vite (8x) | | | | | | |
| 24 | Swivel joint / Giunto girevole (1x) | 4971 | | 4960 1" | | 4969 | |
| 25 | Bushing seal / Boccola tenuta (1x) | | KIT20 NEW | | KIT20 NEW 316 | | KIT20 NBR |



AV2300

DIMENSIONAL DRAWING › DISEGNO DIMENSIONALE



| ART. | A | B | C | D | E | F | G | H | I | L | M | N | O | R |
|---------|--------|--------|--------|--------|-------|--------|--------|--------|-------|--------|--------|--------|--------|----|
| AV 2300 | 234 mm | 440 mm | 205 mm | 410 mm | 13 mm | 270 mm | 530 mm | 290 mm | 45 mm | 303 mm | 290 mm | 260 mm | 430 mm | 1" |






AV2300

INCLUDED ACCESSORIES › ACCESSORI INCLUSI

| HOSE REEL AVVOLGITUBO | HOSE BUMPER FERMATUBO | | NIPPLE NIPPLO | | SWIVEL JOINT GIUNTO GIREVOLE | |
|--------------------------|--------------------------|---|------------------|--|---------------------------------|---|
| AV 2300 | 4941 |  | 4914 |  | 4971 |  |
| AV 2300 316 | | | 4914 - 316 | | 4960 - 1" | |
| AV 2300 FE | | | 4915 |  | 4969 |  |
| AV 2300 CA | | | | | | |

OPTIONAL ACCESSORIES › ACCESSORI OPTIONAL

| HOSE REEL AVVOLGITUBO | HOSE BUMPER FERMATUBO | | NIPPLE NIPPLO | |
|--------------------------|--------------------------|---|------------------|---|
| AV 2300 | 4940 |  | 4916 |  |
| AV 2300 316 | | | 4916 - 316 | |
| AV 2300 FE | | | 4917 |  |
| AV 2300 CA | | | | |

| HOSE TUBO | STANDARD FITTING RACCORDO STANDARD | | OPTION OPZIONE | |
|---|---------------------------------------|---|-------------------|---|
| 43 3/4"  | 4923 |  | 4927 |  |
| 45 3/4"  | | | | |
| 61 3/4"  | | | | |
| 43 1"  | 4923 1" |  | 4928 |  |
| 45 1"  | | | | |
| 61 1"  | | | | |